

**Magnet-Spulen**

Epoxydharz  
umpresst **Produkt-Gruppe 53**

Ausführung	Leitungs- dose	Schutzart	Nennleistung P 20		Nenn- spannung [V]	Betriebsspannung [V]			Typ	Bestell- nummer	€ für 1 St.										
			AC [VA]	DC [W]		AC 50 Hz	AC 60 Hz	DC													
 Magnet-Spule E22 (22 mm breit)	ohne	IP 00	-	ca. 5	12 =	-	-	10,8 - 13,2	E22-012 / = -M0	720015	9,11										
				ca. 8					E22-012 / = -H0	720005	9,11										
				ca. 2,5					E22-012 / = -L0	720065	10,44										
				ca. 5					24 =	-	-	21,6 - 26,4	E22-024 / = -M0	720016	9,11						
				ca. 8									E22-024 / = -H0	720006	9,11						
				ca. 2,5									E22-024 / = -L0	720066	10,44						
			ca. 5,5	-	a. A	-	24/50	21,6 - 26,4	-	-	E22-024/50 -M0	720012	9,11								
			ca. 3,5								E22-024/50 -L0	720062	10,44								
			ca. 5,5								E22-042/50 -M0	720013	9,11								
			bzw. 7,3*								E22-110/50 -M0	720014	9,11								
											E22-230/50 -M0	720011	9,11								
			ca. 3,5								E22-230/50 -L0	720061	10,44								
			 Magnet-Spule E22 (22 mm breit)								PG 7	IP 65	-	ca. 5	12 =	-	-	10,8 - 13,2	E22-012 / = -M7	720115	11,05
														ca. 8					E22-012 / = -H7	720105	11,05
ca. 2,5	E22-012 / = -L7	720165		12,38																	
ca. 5	24 =	-		-	21,6 - 26,4	E22-024 / = -M7	720116	11,05													
ca. 8						E22-024 / = -H7	720106	11,05													
ca. 2,5						E22-024 / = -L7	720166	12,38													
ca. 5,5	-	a. A		-	24/50	21,6 - 26,4	-	-	E22-024/50 -M7	720112			11,05								
ca. 3,5									E22-024/50 -L7	720162			12,38								
ca. 5,5									E22-042/50 -M7	720113			11,05								
bzw. 7,3*									E22-110/50 -M7	720114			11,05								
									E22-230/50 -M7	720111			11,05								
ca. 3,5									E22-230/50 -L7	720161			12,38								
 Magnet-Spule E22 (22 mm breit)									PG 9	IP 65			-	ca. 5	12 =	-	-	10,8 - 13,2	E22-012 / = -M9	720215	11,05
														ca. 8					E22-012 / = -H9	720205	11,05
	ca. 2,5	E22-012 / = -L9	720265	12,38																	
	ca. 5	24 =	-	-	21,6 - 26,4	E22-024 / = -M9	720216	11,05													
	ca. 8					E22-024 / = -H9	720206	11,05													
	ca. 2,5					E22-024 / = -L9	720266	12,38													
	ca. 5,5	-	a. A	-	24/50	21,6 - 26,4	-	-			E22-024/50 -M9	720212	11,05								
	ca. 3,5										E22-024/50 -L9	720262	12,38								
	ca. 5,5										E22-042/50 -M9	720213	11,05								
	bzw. 7,3*										E22-110/50 -M9	720214	11,05								
											E22-230/50 -M9	720211	11,05								
	ca. 3,5										E22-230/50 -L9	720261	12,38								
	 Magnet-Spule E30 (30 mm breit)										ohne	IP 00	-	ca. 8	12 =	-	-	10,8 - 13,2	E30-012 / = -P0	730005	10,50
														24 =	21,6 - 26,4				E30-024 / = -P0	730006	10,50
ca. 12		-	a. A	-	24/50	21,6 - 26,4	-	-	E30-024/50 -P0	730002			10,50								
					42/50	37,6 - 46,4			E30-042/50 -P0	730003			10,50								
					110/50	99 - 121			E30-110/50 -P0	730004			10,50								
					230/50	198 - 121			E30-230/50 -P0	730001			10,50								
					Pg 9	IP 65			-	ca. 8			12 =	-	-	10,8 - 13,2	E30-012 / = -P9	730105	12,44		
													24 =				21,6 - 26,4	E30-024 / = -P9	730106	12,44	
ca. 12		-	a. A	-	24/50	21,6 - 26,4	-	-	E30-024/50 -P9	730102			12,44								
					42/50	37,6 - 46,4			E30-042/50 -P9	730103			12,44								
	110/50				99 - 121	E30-110/50 -P9			730104	12,44											
	230/50				198 - 121	E30-230/50 -P9			730101	12,44											
Pg 11	IP 65	-	ca. 8	12 =	-	-	10,8 - 13,2	E30-012 / = -P1	730205	12,44											
				24 =				21,6 - 26,4	E30-024 / = -P1	730206	12,44										
		ca. 12	-	a. A	-	24/50	21,6 - 26,4		-	-	E30-024/50 -P1	730202	12,44								
						42/50	37,6 - 46,4	E30-042/50 -P1			730203	12,44									
						110/50	99 - 121	E30-110/50 -P1			730204	12,44									
						230/50	198 - 121	E30-230/50 -P1			730201	12,44									

\* Wert gilt bei Verwendung an 4/2-Wege-Magnetventil Typ EWW

Sonderspannung: 12 V bis 230 V, AC 50 bis 60 Hz oder DC (Aufpreis € 2,04)

Einschaltdauer: 100 % ED (DB), auf Magnetventil montiert

Spulenteile epoxydharzumpresst

Leitungs-dosen siehe Seite 186 bis 192

Unbeschadet der Angaben in den Magnetventil-Tabellen, darf eine Spulentemperatur von + 155 °C nicht überschritten werden. Bei Verwendung einer Leitungs-dose ist der Wert auf + 120 °C begrenzt. Im Zweifelsfall beraten wir Sie gerne.

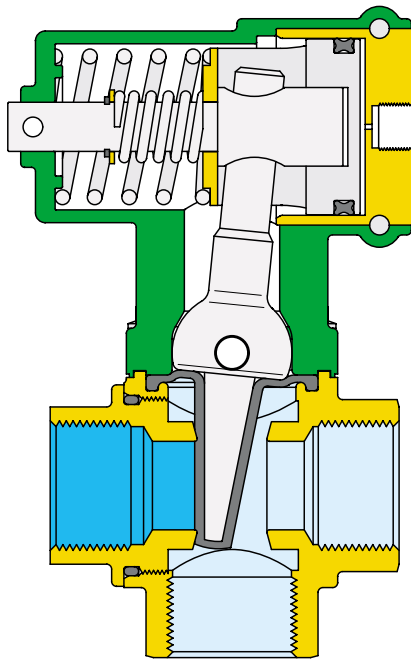


**Spulen-Wickelautomat Werk Langenberg**



**Epoxyharzpressen Werk Langenberg**

**Sitz In Gehäuse - Mittel - Achse**  
**SIGMA das neue Ventilprinzip von AVS-Römer**



dargestellt 3/2-Wege-Ausführung

Neuartige, besonders preisgünstige Ventilreihe mit koaxialem Durchfluss oder Eckdurchfluss, in 2/2- und 3/2-Wege-Ausführung mit pneumatisch betätigtem Kolbenantrieb.

Der schwenkbar gelagerte Hebel in Verbindung mit der darauf aufgestülpten Membrane, ergibt eine sehr reibungsarme Kraftübertragung bei hoher Dichtigkeit. Auch gestattet diese Bauart, durch die "Hebelarmwirkung", einen klein dimensionierten Pneumo-Antrieb, und damit sehr geringen Raumbedarf für das Ventil. Eine zusätzliche Feder begrenzt die Kraft mit der die Membrane gegen den Arbeitsitz gedrückt wird.

Weitere Merkmale:

- Baureihe umfasst alle möglichen Schaltarten von 2/2- und 3/2-Wege-Ventilen
- große Membran-Werkstoffvielfalt (Eigenfertigung!)
- diverse Ausführungen ohne Druckstöße an Flüssigkeiten
- für verschmutzte Medien geeignet
- einfach zerlegbar, zb. zum Reinigen
- hohe Durchflussleistung
- Medium kommt nur mit Körperwerkstoff (Messing) und Membranwerkstoff in Berührung
- optische Stellungsanzeige serienmäßig

Weitere Ausführungen mit anderem Gehäusewerkstoff, sowie diverse Ergänzungen, zb. angebautes 3/2-Wege-Magnetventil zur Steuerung, elektrische Stellungsanzeige und Befestigungswinkel in Vorbereitung.

KENNGRÖSSEN						
<b>Allgemein</b>						
Bauart	Kolbensteuerventil mit Membranabdichtung					
Benennung	2/2-Wege-Kolbensteuerventil			3/2-Wege-Kolbensteuerventil		
Typbezeichnung	PKV-13.-A..	PKV-13.-B..	PKV-137-C..	PKV-137-D..	PKV-137-E..	PKV-137-F..
Schaltart						
Nennweite DN	DN 15 und DN 20 (weitere in Vorbereitung)					
Anschluß	Rohrgewinde (ISO 228) G 1/2 und G 3/4					
Umgebungstemperatur	- 20 °C bis + 60 °C (andere auf Anfrage)					
Mediumstemperatur	bei NBR: - 10 °C bis + 90 °C bei HNBR, EPDM und FPM: - 10 °C bis + 130 °C					
Mediumviskosität	bis ca. 400 mm <sup>2</sup> /s					
Werkstoff	Ventilkörper: Membrane:		Ms 58 NBR (Acrylnitril-Butadien-Kautschuk - Perbunan®), HNBR (Hydrierter Nitrilkautschuk) EPDM (Äthylen-Propylen-Dien-Kautschuk) FPM (Fluor-Kautschuk)			
Befestigungsart	Einbau in starres Leitungssystem					
Einbaulage	beliebig, vorzugsweise Antrieb oben					
<b>Pneumatisch - Hydraulisch</b>						
Nenndruck	bis PN 16 [bar] (zulässigen Betriebsdruck PB beachten! )					
Druckbereich	0 bis zulässigem Betriebsdruck PB in bar gemäß Tabelle (Vakuum auf Anfrage)					
Durchflusswert	Kv-Wert gemäß Tabelle					
Durchflussmedien (Beispiele)	Neutrale gasförmige oder flüssige Medien Dichtwerkstoff NBR: Dichtwerkstoff HNBR: Dichtwerkstoff EPDM: Dichtwerkstoff FPM:		Druckluft, neutrale Gase, Wasser, Öle und Fette ohne Additive Druckluft, neutrale Gase, legierte Öle Heißwasser, alkalische Waschlösungen, öl- und fettfreie Medien, Dampf Lösungsmittel, Heißwasser, Heißluft über 90 °C			
Steuermedium	Druckluft sowie neutrale Gase					
Steuermediumtemperatur	- 20 °C bis + 60 °C					
Steuerdruck	min. Steuerdruck gemäß Tabelle bis max. 10 bar					
Schaltzeit	Öffnungs- und Schließzeit: jeweils 50 ms bis 900 ms, je nach Medien und Steuerdruck					



## 2/2-Wege-Kolbensteuerventil, DN 15 (G 1/2) und DN 20 (G 3/4)

Messing blank Produkt-Gruppe 59 mit koaxialem Durchfluss oder Eckdurchfluss, für neutrale, gasförmige oder flüssige Medien Typ PKV Baureihe 100

Ausführung Diagramme Betriebsdruck PB - Steuerdruck PS		DN	Kv-Wert Wasser [m³/h]	Gewinde- anschluss	PB	PS	Dicht- werk- stoff	Typ	Bestell- nummer	€ für 1 St.
<p><b>2/2-Wege-Koax-Ventil</b> Schaltart "A" in 0-Stellung geschlossen (gegen Strömung schließend)</p> <p>min. Steuerdruck PS [bar]</p> <p>Betriebsdruck PB [bar]</p>	15	5,5	G 1/2	0 - 16	3,8 - 10	NBR	PKV-131 -A11-1/2B	626201	58,83	
						HNBR	PKV-131 -A11-1/2H	626202	61,25	
						EPDM	PKV-131 -A11-1/2P	626203	61,25	
						FPM	PKV-131 -A11-1/2F	626205	63,66	
	20	8,5	G 3/4	0 - 12,5	3,8 - 10	NBR	PKV-131 -A11-3/4B	626206	63,56	
						HNBR	PKV-131 -A11-3/4H	626207	65,98	
						EPDM	PKV-131 -A11-3/4P	626208	65,98	
						FPM	PKV-131 -A11-3/4F	626210	68,39	
<p><b>2/2-Wege-Koax-Ventil</b> Schaltart "A" in 0-Stellung geschlossen (mit Strömung schließend) <b>Bei Flüssigkeiten Schließschlaggefahr!</b></p> <p>min. Steuerdruck PS [bar]</p> <p>Betriebsdruck PB [bar]</p>	15	5,3	G 1/2	0 - 16	2 - 10	NBR	PKV-132 -A31-1/2B	626251	58,83	
						HNBR	PKV-132 -A31-1/2H	626252	61,25	
						EPDM	PKV-132 -A31-1/2P	626253	61,25	
						FPM	PKV-132 -A31-1/2F	626255	63,66	
	20	8,5	G 3/4	0 - 16	2 - 10	NBR	PKV-132 -A31-3/4B	626256	63,56	
						HNBR	PKV-132 -A31-3/4H	626257	65,98	
						EPDM	PKV-132 -A31-3/4P	626258	65,98	
						FPM	PKV-132 -A31-3/4F	626260	68,39	
<p><b>2/2-Wege-Eck-Ventil</b> Schaltart "A" in 0-Stellung geschlossen (gegen Strömung schließend)</p> <p>min. Steuerdruck PS [bar]</p> <p>Betriebsdruck PB [bar]</p>	15	5,3	G 1/2	0 - 16	3,8 - 10	NBR	PKV-134 -A12-1/2B	626301	71,44	
						HNBR	PKV-134 -A12-1/2H	626302	73,86	
						EPDM	PKV-134 -A12-1/2P	626303	73,86	
						FPM	PKV-134 -A12-1/2F	626305	76,27	
	20	9,3	G 3/4	0 - 12,5	3,8 - 10	NBR	PKV-134 -A12-3/4B	626306	76,17	
						HNBR	PKV-134 -A12-3/4H	626307	78,59	
						EPDM	PKV-134 -A12-3/4P	626308	78,59	
						FPM	PKV-134 -A12-3/4F	626310	81,00	
<p><b>2/2-Wege-Eck-Ventil</b> Schaltart "A" in 0-Stellung geschlossen (mit Strömung schließend) <b>Bei Flüssigkeiten Schließschlaggefahr!</b></p> <p>min. Steuerdruck PS [bar]</p> <p>Betriebsdruck PB [bar]</p>	15	4,6	G 1/2	0 - 16	2 - 10	NBR	PKV-135 -A32-1/2B	626351	71,44	
						HNBR	PKV-135 -A32-1/2H	626352	73,86	
						EPDM	PKV-135 -A32-1/2P	626353	73,86	
						FPM	PKV-135 -A32-1/2F	626355	76,27	
	20	8,6	G 3/4	0 - 16	2 - 10	NBR	PKV-135 -A32-3/4B	626356	76,17	
						HNBR	PKV-135 -A32-3/4H	626357	78,59	
						EPDM	PKV-135 -A32-3/4P	626358	78,59	
						FPM	PKV-135 -A32-3/4F	626360	81,00	

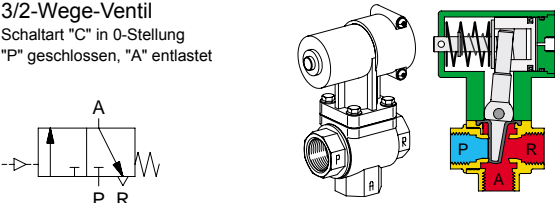

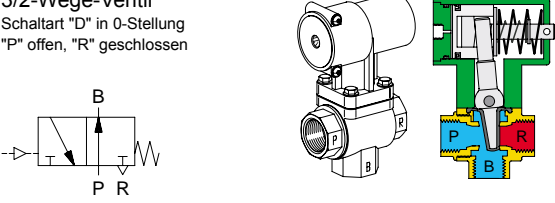

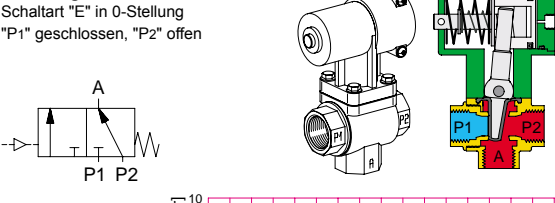
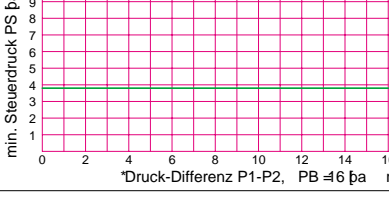
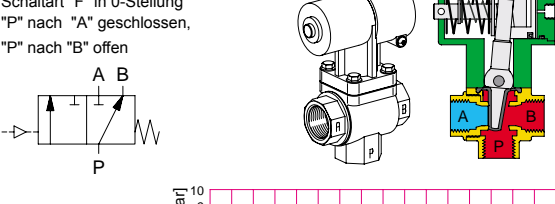
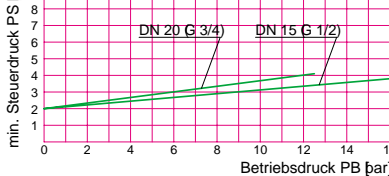
**2/2-Wege-Kolbensteuerventil, DN 15 (G 1/2) und DN 20 (G 3/4)**

Messing blank Produkt-Gruppe 59 mit koaxialem Durchfluss oder Eckdurchfluss, für neutrale, gasförmige oder flüssige Medien Typ PKV Baureihe 100

Ausführung Diagramme Betriebsdruck PB - Steuerdruck PS	DN	Kv-Wert Wasser [m³/h]	Gewinde- anschluss	PB	PS	Dicht- werk- stoff	Typ	Bestell- nummer	€ für 1 St.
<b>2/2-Wege-Koax-Ventil</b> Schaltart "B" in 0-Stellung offen (gegen Strömung schließend)	15	5,5	G 1/2	0 - 16	2 - 10	NBR	PKV-131 -B82-1/2B	626401	61,99
						HNBR	PKV-131 -B82-1/2H	626402	64,41
						EPDM	PKV-131 -B82-1/2P	626403	64,41
						FPM	PKV-131 -B82-1/2F	626405	66,82
	20	8,5	G 3/4	0 - 12,5	2 - 10	NBR	PKV-131 -B82-3/4B	626406	66,71
						HNBR	PKV-131 -B82-3/4H	626407	69,13
						EPDM	PKV-131 -B82-3/4P	626408	69,13
						FPM	PKV-131 -B82-3/4F	626410	71,54
<b>2/2-Wege-Koax-Ventil</b> Schaltart "B" in 0-Stellung offen (mit Strömung schließend) Bei Flüssigkeiten Schließschlaggefahr!	15	5,3	G 1/2	0 - 16	3,8 - 10	NBR	PKV-132 -B62-1/2B	626451	61,99
						HNBR	PKV-132 -B62-1/2H	626452	64,41
						EPDM	PKV-132 -B62-1/2P	626453	64,41
						FPM	PKV-132 -B62-1/2F	626455	66,82
	20	8,5	G 3/4	0 - 16	3,8 - 10	NBR	PKV-132 -B62-3/4B	626456	66,71
						HNBR	PKV-132 -B62-3/4H	626457	69,13
						EPDM	PKV-132 -B62-3/4P	626458	69,13
						FPM	PKV-132 -B62-3/4F	626460	71,54
<b>2/2-Wege-Eck-Ventil</b> Schaltart "B" in 0-Stellung offen (gegen Strömung schließend)	15	5,3	G 1/2	0 - 16	2 - 10	NBR	PKV-134 -B81-1/2B	626501	74,59
						HNBR	PKV-134 -B81-1/2H	626502	77,01
						EPDM	PKV-134 -B81-1/2P	626503	77,01
						FPM	PKV-134 -B81-1/2F	626505	79,42
	20	9,3	G 3/4	0 - 12,5	2 - 10	NBR	PKV-134 -B81-3/4B	626506	79,32
						HNBR	PKV-134 -B81-3/4H	626507	81,74
						EPDM	PKV-134 -B81-3/4P	626508	81,74
						FPM	PKV-134 -B81-3/4F	626510	84,15
<b>2/2-Wege-Eck-Ventil</b> Schaltart "B" in 0-Stellung offen (mit Strömung schließend) Bei Flüssigkeiten Schließschlaggefahr!	15	4,6	G 1/2	0 - 16	3,8 - 10	NBR	PKV-135 -B61-1/2B	626551	74,59
						HNBR	PKV-135 -B61-1/2H	626552	77,01
						EPDM	PKV-135 -B61-1/2P	626553	77,01
						FPM	PKV-135 -B61-1/2F	626555	79,42
	20	8,6	G 3/4	0 - 16	3,8 - 10	NBR	PKV-135 -B61-3/4B	626556	79,32
						HNBR	PKV-135 -B61-3/4H	626557	81,74
						EPDM	PKV-135 -B61-3/4P	626558	81,74
						FPM	PKV-135 -B61-3/4F	626560	84,15

## 3/2-Wege-Kolbensteuerventil, DN 15 (G 1/2) und DN 20 (G 3/4)

**Messing blank** **Produkt-Gruppe 59**  $\Sigma$  mit koaxialem Durchfluss oder Eckdurchfluss, für neutrale, gasförmige oder flüssige Medien  
Typ PKV Baureihe 100

Ausführung Diagramme Betriebsdruck PB - Steuerdruck PS		DN	Kv-Wert Wasser [m³/h]	Gewinde- anschluss	PB	PS	Dicht- werk- stoff	Typ	Bestell- nummer	€ für 1 St.
<p><b>3/2-Wege-Ventil</b> Schaltart "C" in 0-Stellung "P" geschlossen, "A" entlastet</p>  <p>min. Steuerdruck PS [bar]</p>  <p>Betriebsdruck PB [bar]</p>	15	5,2	G 1/2	0 - 16	3,8 - 10	NBR	PKV-137 -C61-1/2B	626601	75,64	
	HNBR					PKV-137 -C61-1/2H	626602	78,06		
	EPDM					PKV-137 -C61-1/2P	626603	78,06		
	FPM					PKV-137 -C61-1/2F	626605	80,47		
	20	8,8	G 3/4	0 - 12,5	3,8 - 10	NBR	PKV-137 -C61-1/2B	626606	80,37	
	HNBR					PKV-137 -C61-1/2H	626607	82,79		
	EPDM					PKV-137 -C61-1/2P	626608	82,79		
	FPM					PKV-137 -C61-1/2F	626610	85,20		
<p><b>3/2-Wege-Ventil</b> Schaltart "D" in 0-Stellung "P" offen, "R" geschlossen</p>  <p>min. Steuerdruck PS [bar]</p>  <p>Betriebsdruck PB [bar]</p>	15	5,2	G 1/2	0 - 16	2 - 10	NBR	PKV-137 -D82-1/2B	626651	75,64	
	HNBR					PKV-137 -D82-1/2H	626652	78,06		
	EPDM					PKV-137 -D82-1/2P	626653	78,06		
	FPM					PKV-137 -D82-1/2F	626655	80,47		
	20	8,8	G 3/4	0 - 12,5	2 - 10	NBR	PKV-137 -D82-3/4B	626656	80,37	
	HNBR					PKV-137 -D82-3/4H	626657	82,79		
	EPDM					PKV-137 -D82-3/4P	626658	82,79		
	FPM					PKV-137 -D82-3/4F	626660	85,20		
<p><b>3/2-Wege-Ventil</b> Schaltart "E" in 0-Stellung "P1" geschlossen, "P2" offen</p>  <p>min. Steuerdruck PS [bar]</p>  <p>*Druck-Differenz P1-P2, PB ≤ 6 bar</p>	15	5,2	G 1/2	0 - 16	3,8 - 10	NBR	PKV-137 -E61-1/2B	626701	75,64	
	HNBR					PKV-137 -E61-1/2H	626702	78,06		
	EPDM					PKV-137 -E61-1/2P	626703	78,06		
	FPM					PKV-137 -E61-1/2F	626705	80,47		
	20	8,8	G 3/4	0 - 12,5	3,8 - 10	NBR	PKV-137 -E61-3/4B	626706	80,37	
	HNBR					PKV-137 -E61-3/4H	626707	82,79		
	EPDM					PKV-137 -E61-3/4P	626708	82,79		
	FPM					PKV-137 -E61-3/4F	626710	85,94		
<p><b>3/2-Wege-Ventil</b> Schaltart "F" in 0-Stellung "P" nach "A" geschlossen, "P" nach "B" offen</p>  <p>min. Steuerdruck PS [bar]</p>  <p>Betriebsdruck PB [bar]</p>	15	4,4	G 1/2	0 - 16	3 - 10	NBR	PKV-137 -F71-1/2B	626751	75,64	
	HNBR					PKV-137 -F71-1/2H	626752	78,06		
	EPDM					PKV-137 -F71-1/2P	626753	78,06		
	FPM					PKV-137 -F71-1/2F	626755	80,47		
	20	8	G 3/4	0 - 10	3 - 10	NBR	PKV-137 -F71-3/4B	626756	80,37	
	HNBR					PKV-137 -F71-3/4H	626757	82,79		
	EPDM					PKV-137 -F71-3/4P	626758	82,79		
	FPM					PKV-137 -F71-3/4F	626760	85,94		

**2/2- und 3/2-Wege-Kolbensteuerventil, DN 15 (G 1/2) und DN 20 (G 3/4)**

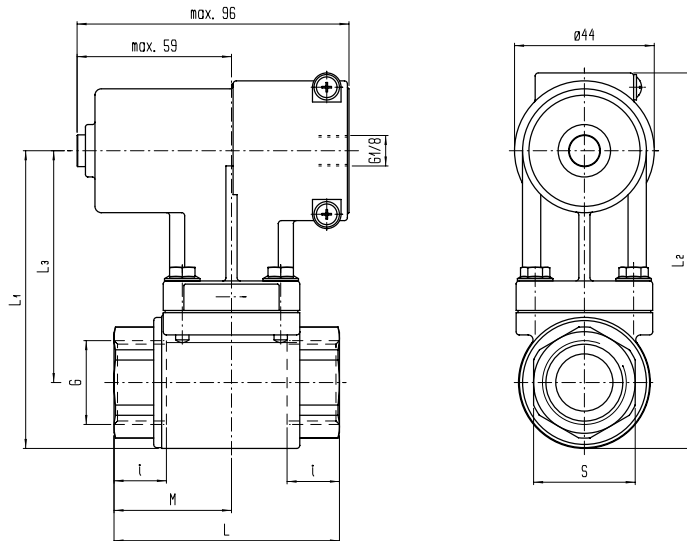
Messing  
blank

Produkt-  
Gruppe **59**



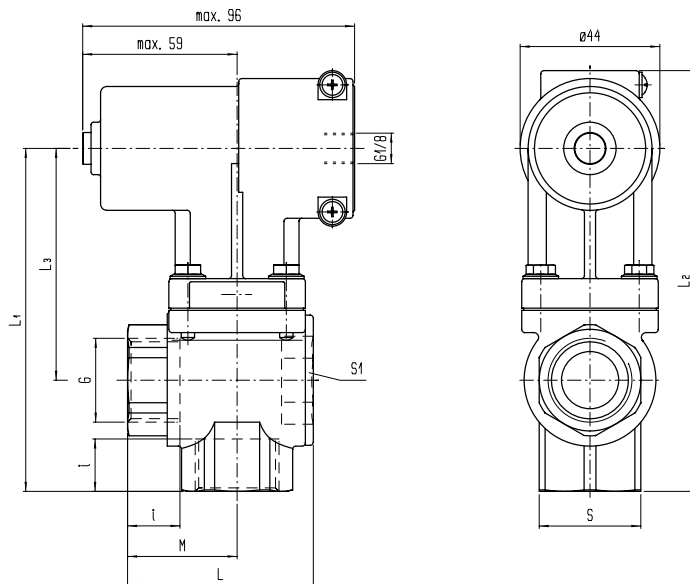
Typ PKV Baureihe 100

**2/2-Wege-Koax-Ventil**



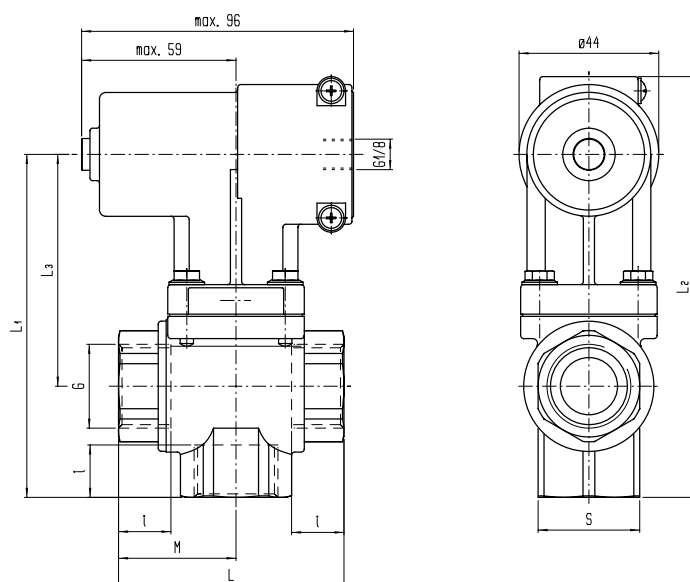
DN	Gew.- anschl. G	L	I	L <sub>1</sub>	L <sub>2</sub>	L <sub>3</sub>	M	S
15	G 1/2	61	15	85	109,5	69	32	27
20	G 3/4	71	16,5	94	118,5	73	37	32

**2/2-Wege-Eck-Ventil**

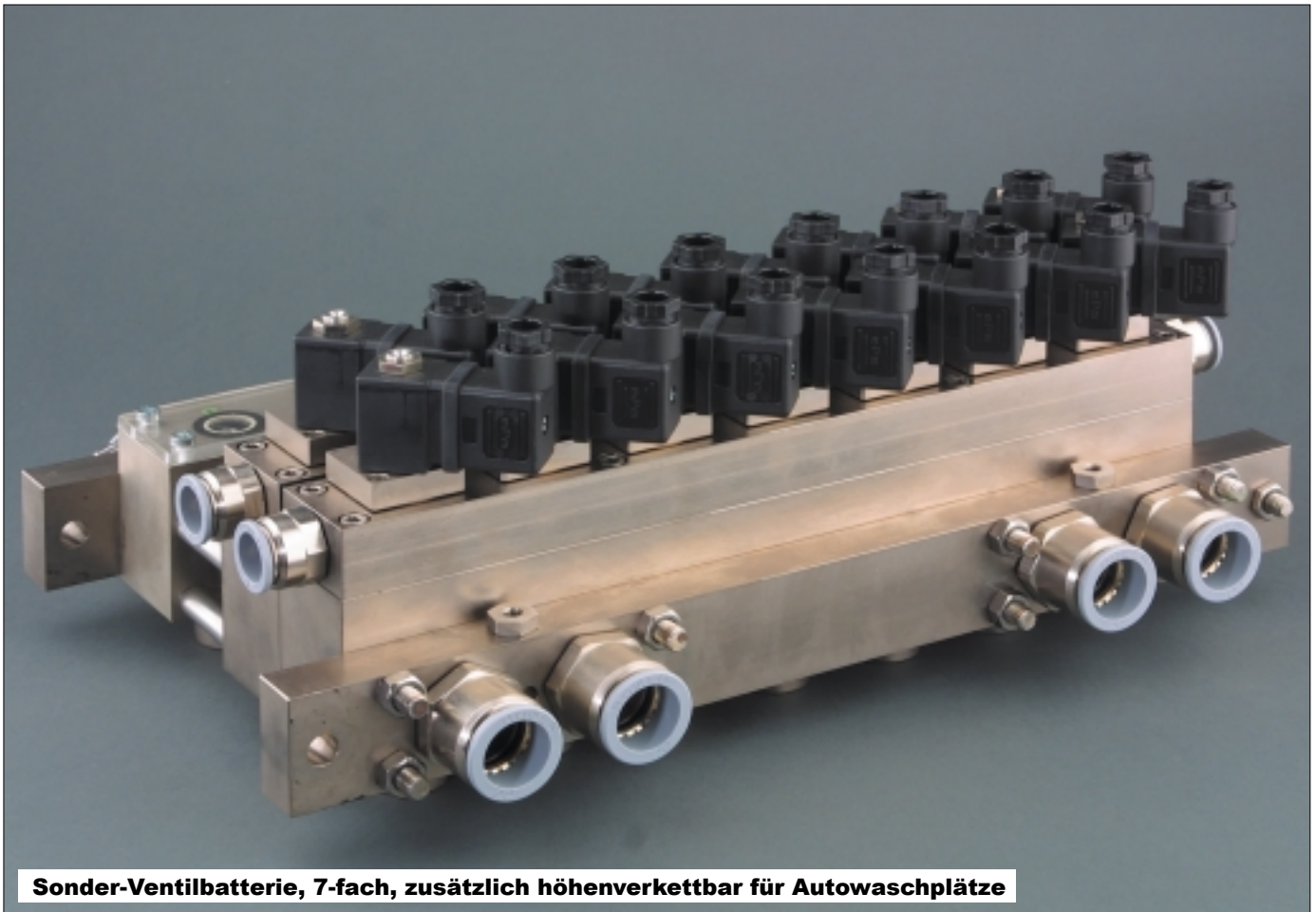


DN	Gew.- anschl. G	L	I	L <sub>1</sub>	L <sub>2</sub>	L <sub>3</sub>	M	S <sub>1</sub>	S
15	G 1/2	53,5	15	99	123,5	69	30	19	27
20	G 3/4	58,5	16,5	108	132,5	73	37	24	32

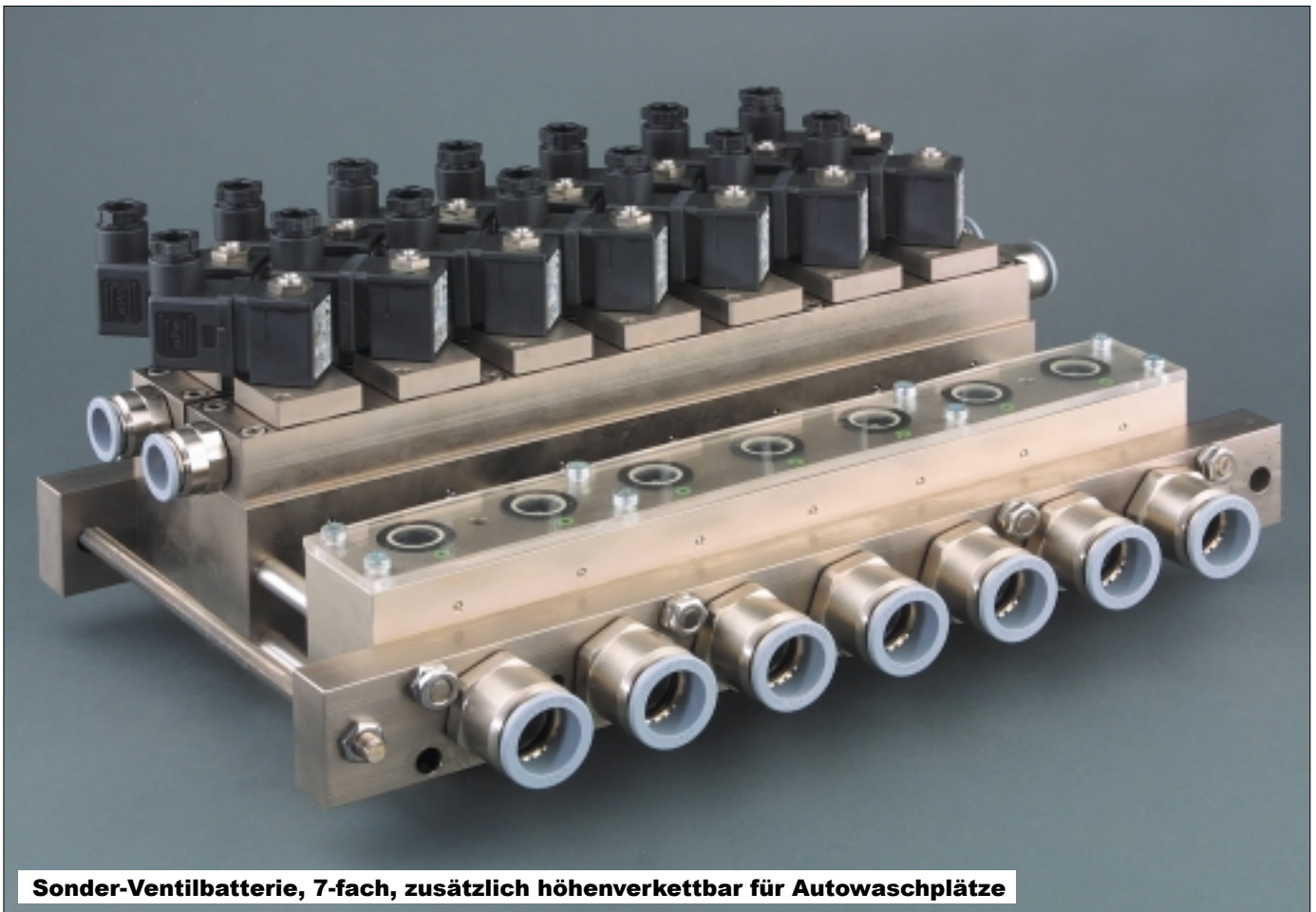
**3/2-Wege-Ventil**



DN	Gew.- anschl. G	L	I	L <sub>1</sub>	L <sub>2</sub>	L <sub>3</sub>	M	S
15	G 1/2	51	15	99	123,5	69	32	27
20	G 3/4	71	16,5	108	132,5	73	37	32



**Sonder-Ventilbatterie, 7-fach, zusätzlich höhenverkettbar für Autowaschplätze**

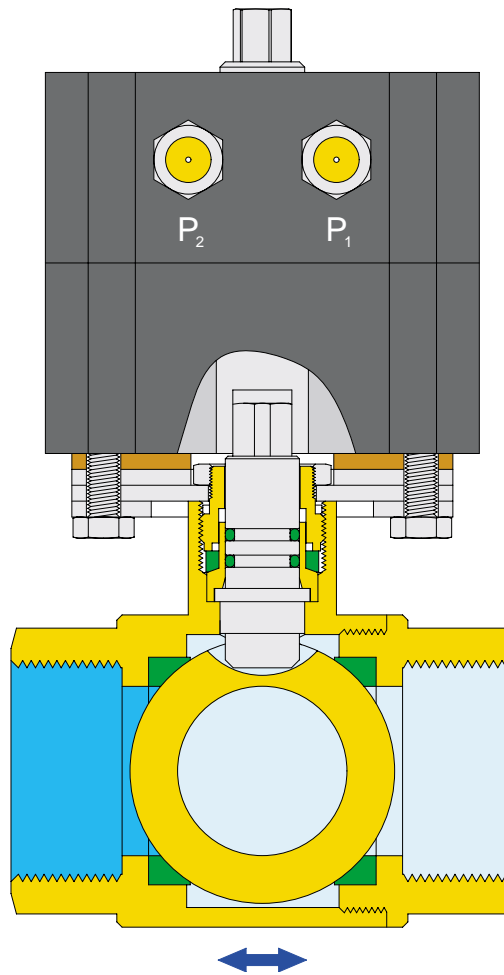


**Sonder-Ventilbatterie, 7-fach, zusätzlich höhenverkettbar für Autowaschplätze**



**Pneumo-Kugelhahn**

Typ PKH Baureihe 200 (Messing-Ausführung)  
Gewindeanschluß G 1/2 bis G 2

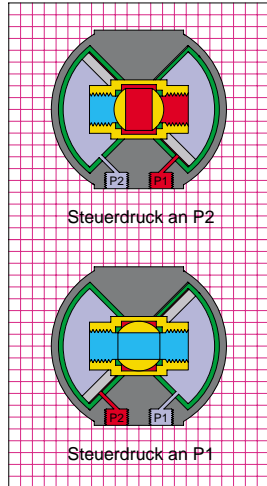


KENNGRÖSSEN			
<b>Allgemein</b>			
Bauart	Kugelhahn mit schwimmend gelagerter Präzisionskugel		
Benennung	2-Wege-Pneumo-Kugelhahn	3-Wege-Pneumo-Kugelhahn	
Betätigung	pneumatisch - pneumatisch über T-Hebel-Drehantrieb		
Typbezeichnung	PKH-214-A..	PKH-214-T..	PKH-214-L..
Schaltart	"A" Durchgangsbohrung	T-Bohrung	L-Bohrung
Nennweite	DN 15 bis DN 50		
Gewinde-Anschluß	Rohrgewinde (ISO 228) G 1/2 bis G 2	Rohrgewinde (ISO 228) G 1/2 bis G 1 1/2	
Umgebungstemperatur	- 20 °C bis + 60 °C (andere auf Anfrage)		
Mediumstemperatur	- 10 °C bis + 130 °C ( andere auf Anfrage)		
Werkstoff	Kugelhahngehäuse: Ms 58, außen vernickelt Kugel: Ms 58, hartverchromt Schaltwelle: nichtrostender Stahl Kugeldichtung: PTFE (Teflon) Schaltwellen-Dichtung: FPM (Fluor-Kautschuk)		
Befestigungsart	Einbau in starres Leitungssystem		
Einbaulage	beliebig		
<b>Pneumatisch - Hydraulisch</b>			
Nenndruck	16 [bar]		
Druckbereich	technisches Vakuum bis zulässigem Betriebsdruck PB [bar] gemäß Tabelle		
Schaltzeit	ca. 1 sec. bei 6 bar Steuerdruck		
Steuermedium	Gewartete Druckluft (gefiltert und geölt)		
Steuerdruck	5 bis 10 bar		

## 2-Wege-Pneumo-Kugelhahn

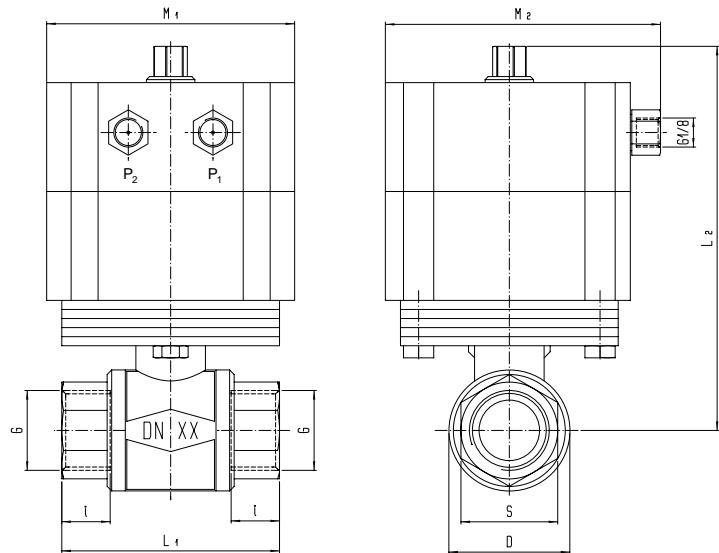
Messing vernickelt Produkt-Gruppe **57**

Typ PKH Ausführungsreihe 210  
Weitere Kenngrößen Seite 183



DN	Gewindeanschluß	L <sub>1</sub>	I	L <sub>2</sub>	M <sub>1</sub>	M <sub>2</sub>	D	S
15	G 1/2	59	15	122	82	91	32	26
20	G 3/4	72	16,5	132			40	32
25	G 1	82	19	132			50	41
32	G 1 1/4	95	21	144			59	50
40	G 1 1/2	103	21,5	151			72	57
50	G 2	124	26	161	88	68		

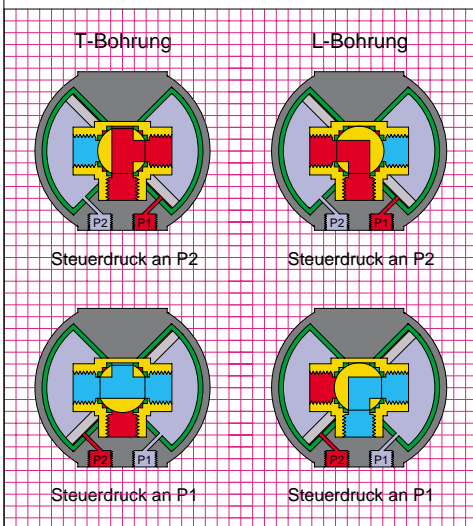
DN	LW	Gewindeanschluß	PN	Zulässiger Betriebsüberdruck PB [bar] bei Temperatur			Typ	Bestellnummer	€ für 1 St.
				60 °C	130 °C	180 °C			
15	15	G 1/2	16	16	10	a.A.	PKH-214-A15-1/2T-I2	640005	206,17
20	20	G 3/4					PKH-214-A20-3/4T-I2	640010	228,54
25	25	G 1					PKH-214-A25-1 T-I2	640015	249,32
32	32	G 1 1/4					PKH-214-A32-5/4T-I2	640020	275,22
40	40	G 1 1/2					PKH-214-A40-6/4T-I2	640025	314,84
50	50	G 2	PKH-214-A50-2 T-I2	640030	379,73				



## 3-Wege-Pneumo-Kugelhahn

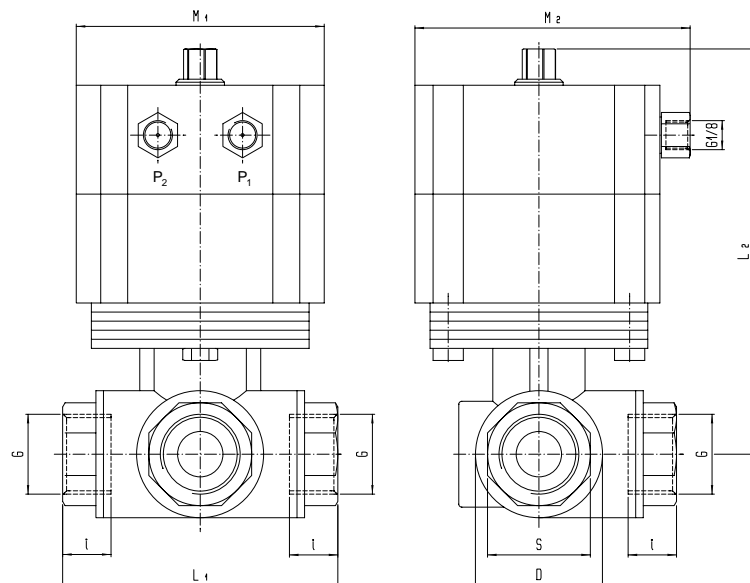
Messing vernickelt Produkt-Gruppe **57**

Typ PKH Ausführungsreihe 210  
Weitere Kenngrößen Seite 183



DN	Gewindeanschluß	L <sub>1</sub>	I	L <sub>2</sub>	M <sub>1</sub>	M <sub>2</sub>	D	S
15	G 1/2	82	15	126	82	91	37	30
20	G 3/4	90	16,5	132			42	34
25	G 1	106	19	138			50	42
32	G 1 1/4	116	21,5	142			60	50
40	G 1 1/2	130	154	154			74	57

DN	LW	Gewindeanschluß	Kugel-Bohrung	PN	Zulässiger Betriebsüberdruck PB [bar] bei Temperatur			Typ	Bestellnummer	€ für 1 St.
					60 °C	130 °C	180 °C			
15	12	G 1/2	T	16	16	10	a.A.	PKH-214-T12-1/2T-I2	640105	245,48
20	15	G 3/4						PKH-214-T15-3/4T-I2	640110	272,97
25	20	G 1						PKH-214-T20-1 T-I2	640115	307,49
32	25	G 1 1/4						PKH-214-T25-5/4T-I2	640120	344,25
40	32	G 1 1/2						PKH-214-T32-6/4T-I2	640125	405,62
15	12	G 1/2	L	16	16	10	a.A.	PKH-214-L12-1/2T-I2	640155	245,48
20	15	G 3/4						PKH-214-L15-3/4T-I2	640160	272,97
25	20	G 1						PKH-214-L20-1 T-I2	640165	307,49
32	25	G 1 1/4						PKH-214-L25-5/4T-I2	640170	344,25
40	32	G 1 1/2						PKH-214-L32-6/4T-I2	640175	405,62



**Elektro-Kugelhahn Typ EKH Baureihe 100 Gewindeanschluß G 1/2**

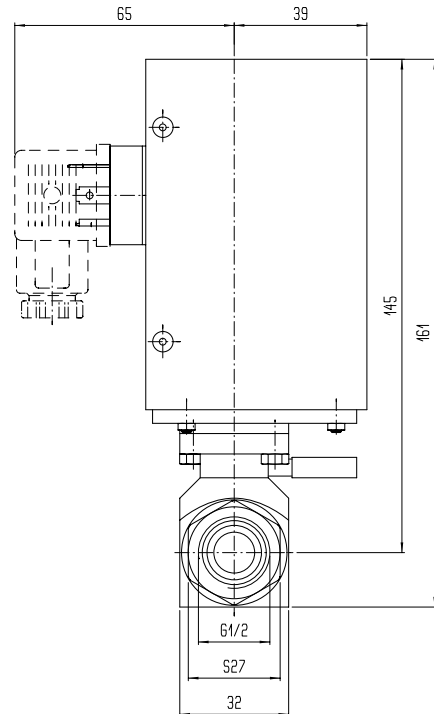
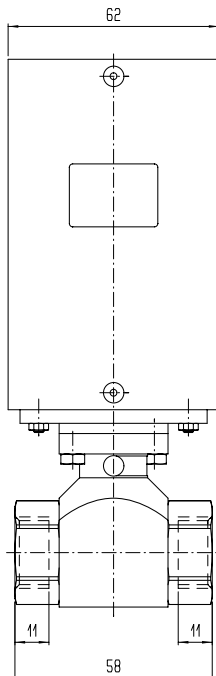
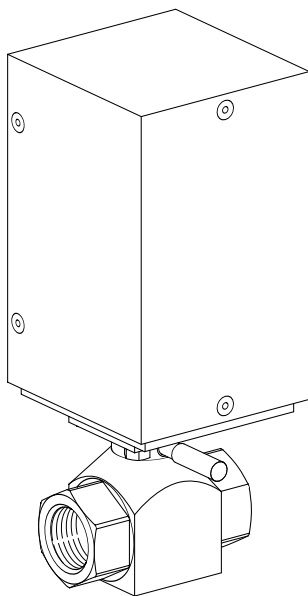
KENNGRÖSSEN	
<b>Allgemein</b>	
Bauart	Kugelhahn mit schwimmend gelagerter Präzisionskugel
Benennung	2-Wege-Elektro-Kugelhahn
Betätigung	Auf- und Zuschaltung durch kurzschlußfesten Elektro-Getriebemotor oder manuell
Typbezeichnung	EKH-123
Schaltart	"A" (Durchgangsbohrung)
Nennweite DN	DN 15
Gewinde-Anschluß	Rohrgewinde G 1/2 (ISO 228)
Umgebungstemperatur	- 20 °C bis + 60 °C (andere auf Anfrage)
Mediumtemperatur	- 10 °C bis + 130 °C (andere auf Anfrage)
Werkstoff	Kugelhahnkörper: Ms 58, außen vernickelt Kugel: Ms 58, verchromt Schaltwelle: nichtrostender Stahl Kugeldichtung: PTFE (Teflon) Schaltwellen-Dichtung: FPM (Fluor-Kautschuk)
Befestigungsart	Einbau in starres Leitungssystem
Einbaulage	stehend
<b>Pneumatisch - Hydraulisch</b>	
Nenndruck PN	16
Druckbereich	technisches Vakuum bis zulässigem Betriebsdruck PB gemäß Tabelle
<b>Elektrisch</b>	
Stellzeit	jeweils ca. 5 sec.
Vorzugsspannung	230V und 24V, jeweils 50 Hz
Sonderspannung	auf Anfrage
Nennleistung P20	im Lauf ca. 9 VA, im Stillstand ca. 10 VA
Spannungstoleranz	± 10 %
Schutzart	IP 40 (Leitungsdose ordnungsgemäß montiert)
elektrischer Anschluß	über Leitungsdose Pg 9 oder Pg 11

**2-Wege-Elektro-Kugelhahn**

Messing vernickelt Produkt-Gruppe **58**

Typ EKH Baureihe 100

DN	LW	Gewindeanschluß	PN	Zulässiger Betriebsüberdruck PB [bar] bei Temperatur			Nennspannung [V/Hz]	Typ	Bestellnummer	€ für 1 St.
				60 °C	130 °C	180 °C				
15	12	G 1/2	16	16	10	auf Anfrage	230/50	EKH-123-A12-1/2T-230/50-Y0	640824	147,04
							24/50	EKH-123-A12-1/2T-024/50-Y0	640825	147,04



Zubehör	Typ	Bestellnummer	€ für 1 St.
Leitungsdose Pg 9	ESG-183-09-N-G11	701071	2,22
Leitungsdose Pg 11	ESG-183-11-N-G11	701073	2,22

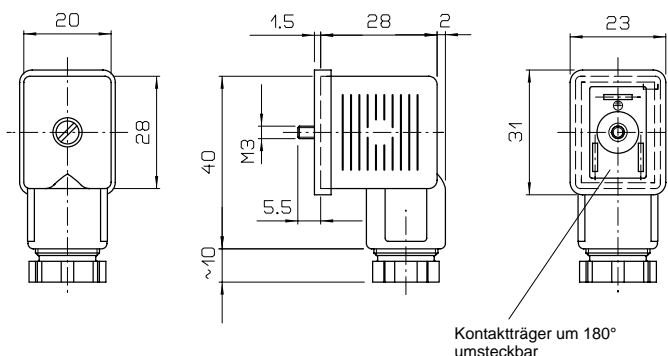
## Leitungsdose Typ ESG-122

**Produkt-Gruppe 71**
**2-polig + PE-Kontakt**  
 (Vorzugstypen fett gedruckt)

KENNGRÖSSEN	
Bauart	11 mm - Industrie-Standard passend zu AVS-Magnetspule Typ E22
Nennspannung	250 VAC, 300 VDC
Nennstrom	1mm <sup>2</sup> und 1,5 mm <sup>2</sup> : 16 A 0,75 mm <sup>2</sup> : 13 A
Temp.-Bereich	mit Profildichtung G13: -40 °C bis +90 °C mit Flachdichtung G12S: -40 °C bis +125 °C
Schutzart	IP 65 EN 60529
Isolation	Gruppe C nach VDE 0110
Klemmanschluß	max. 1,5 mm <sup>2</sup>
Werkstoff	Gehäuse: PA (Polyamid) Profildichtung G13: NBR (Nitrilkautschuk) Flachdichtung G12S: Silikon (auf Anfrage)
Lieferumfang:	Leitungsdose Profildichtung G 13 Befestigungsschraube M3

Druck-schraube Gewinde	für Kabel Ø	Gehäuse-farbe	Betriebsstrom [A] bei Umgebungstemperatur bis			Pack-Einheit Stück	Typ	Bestell-nummer	€ für 1 St.
			75 °C	90 °C	120 °C				
Pg 7	4 - 6	schwarz	10	7	1*	100	ESG-122-07-N-G13	702521	1,95
		grau					ESG-122-07-G-G13	702522	1,95
Pg 9	6 - 8	schwarz					ESG-122-09-N-G13	702523	1,95
		grau					ESG-122-09-G-G13	702524	1,95

\* nur mit Flachdichtung G12S



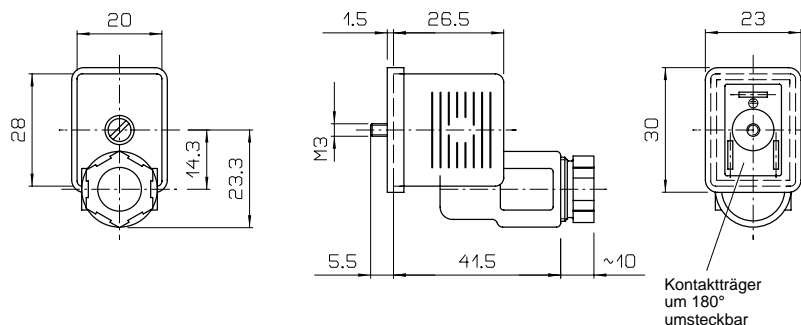
## Leitungsdose Typ ESG-412

**Produkt-Gruppe 71**
**2-polig + PE-Kontakt**  
 (Vorzugstypen fett gedruckt)

KENNGRÖSSEN	
Bauart	11 mm - Industrie-Standard passend zu AVS-Magnetspule Typ E22
Nennspannung	250 VAC, 300 VDC
Nennstrom	1mm <sup>2</sup> und 1,5 mm <sup>2</sup> : 16 A 0,75 mm <sup>2</sup> : 13 A
Temp.-Bereich	mit Profildichtung G13: -40 °C bis +90 °C mit Flachdichtung G12S: -40 °C bis +125 °C
Schutzart	IP 65 EN 60529
Isolation	Gruppe C nach VDE 0110
Klemmanschluß	max. 1,5 mm <sup>2</sup>
Werkstoff	Gehäuse: PA (Polyamid) Profildichtung G13: NBR (Nitrilkautschuk) Flachdichtung G12S: Silikon (auf Anfrage)
Lieferumfang:	Leitungsdose Profildichtung G 13 Befestigungsschraube M3

Druck-schraube Gewinde	für Kabel Ø	Gehäuse-farbe	Betriebsstrom [A] bei Umgebungstemperatur bis			Pack-Einheit Stück	Typ	Bestell-nummer	€ für 1 St.
			75 °C	90 °C	120 °C				
Pg 7	4 - 6	schwarz	10	7	1*	100	ESG-412-07-N-G13	702621	2,22
		grau					ESG-412-07-G-G13	702622	2,22
Pg 9	6 - 8	schwarz					ESG-412-09-N-G13	702623	2,22
		grau					ESG-412-09-G-G13	702624	2,22

\* nur mit Flachdichtung G12S





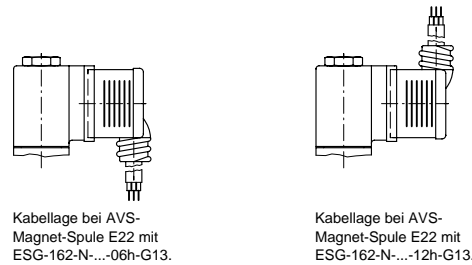
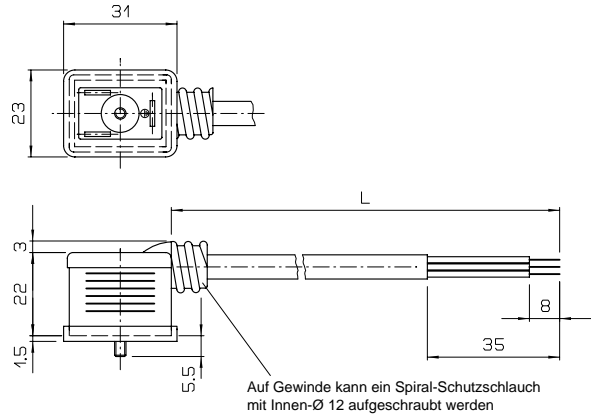
**Leitungsdose Typ ESG-162**

Produkt-Gruppe **71**

2-polig + PE-Kontakt  
(Vorzugstyp fett gedruckt)

KENNGRÖSSEN	
Bauart	11 mm - Industrie-Standard passend zu AVS-Magnetspule Typ E22
Nennspannung	250 VAC, 300 VDC
Nennstrom	10 A
Temp.-Bereich	-15 °C bis +90 °C
Schutzart	IP 65 EN 60529
Isolation	Gruppe C nach VDE 0110
Werkstoff	Gehäuse: PA (Polyamid) Profildichtung G13: NBR (Nitrilkautschuk)
Lieferumfang:	Leitungsdose Profildichtung G 13 Befestigungsschraube M3

Kabel- länge [mm]	Kabel	Gehäuse- farbe	Betriebsstrom [A] bei Umgebungstemperatur bis		Pack- Einheit Stück	Typ	Bestell- nummer	€ für 1 St.
			75 °C	90 °C				
50	PVC 3 x 0,75 H05VVF	schwarz	5	3	100	ESG-162-N-050-06h-G13	702851	4,32
150						<b>ESG-162-N-150-06h-G13</b>	702853	5,85
50						ESG-162-N-050-12h-G13	702871	4,32
150						ESG-162-N-150-12h-G13	702873	5,85



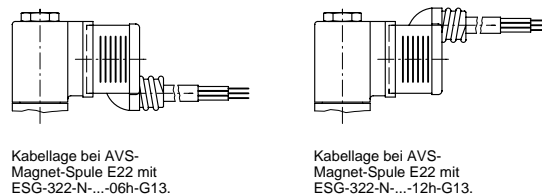
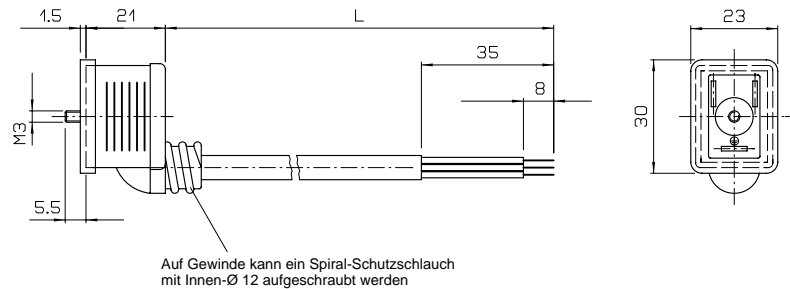
**Leitungsdose Typ ESG-322**

Produkt-Gruppe **71**

2-polig + PE-Kontakt

KENNGRÖSSEN	
Bauart	11 mm - Industrie-Standard passend zu AVS-Magnetspule Typ E22
Nennspannung	250 VAC, 300 VDC
Nennstrom	10 A
Temp.-Bereich	-15 °C bis +90 °C
Schutzart	IP 65 EN 60529
Isolation	Gruppe C nach VDE 0110
Werkstoff	Gehäuse: PA (Polyamid) Profildichtung G13: NBR (Nitrilkautschuk)
Lieferumfang:	Leitungsdose Profildichtung G 13 Befestigungsschraube M3

Kabel- länge [mm]	Kabel	Gehäuse- farbe	Betriebsstrom [A] bei Umgebungstemperatur bis		Pack- Einheit Stück	Typ	Bestell- nummer	€ für 1 St.
			75 °C	90 °C				
50	PVC 3 x 0,75 H05VVF	schwarz	5	3	100	ESG-322-N-050-06h-G13	703901	4,71
150						ESG-322-N-150-06h-G13	703903	6,24
50						ESG-322-N-050-12h-G13	703921	4,71
150						ESG-322-N-150-12h-G13	703923	6,24



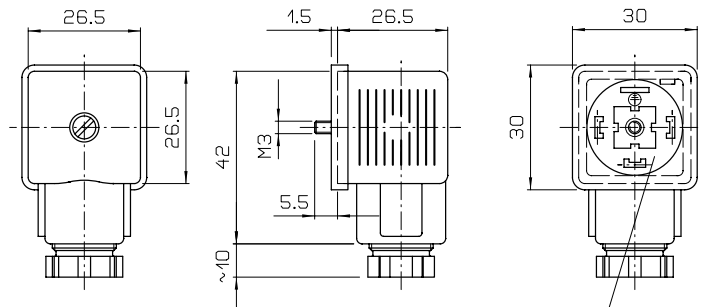
## Leitungsdose Typ ESG-182

**Produkt-Gruppe 71**
**2-polig + PE-Kontakt**  
 (Vorzugstypen fett gedruckt)

KENNGRÖSSEN	
Bauart	DIN 43650 Bauform A passend zu AVS-Magnetspulen Typ E30 und E44
Nennspannung	250 VAC, 300 VDC
Nennstrom	1mm <sup>2</sup> und 1,5 mm <sup>2</sup> : 16 A 0,75 mm <sup>2</sup> : 13 A
Temp.-Bereich	mit Profildichtung G13: -40 °C bis +90 °C mit Flachdichtung G12S: -40 °C bis +125 °C
Schutzart	IP 65 EN 60529
Isolation	Gruppe C nach VDE 0110
Klemmanschluß	max. 1,5 mm <sup>2</sup>
Werkstoff	Gehäuse: PA (Polyamid) Profildichtung G11: NBR (Nitrilkautschuk) Flachdichtung G10S: Silikon (auf Anfrage)
Lieferumfang:	Leitungsdose Profildichtung G11 Befestigungsschraube M3

Druck-schraube Gewinde	für Kabel Ø	Gehäuse-farbe	Betriebsstrom [A] bei Umgebungstemperatur bis			Pack-Einheit Stück	Typ	Bestell-nummer	€ für 1 St.
			75 °C	90 °C	120 °C				
Pg 9	6 - 8	schwarz	10	7	1*	100	ESG-182-09-N-G11	701021	1,95
		grau					ESG-182-09-G-G11	701022	1,95
Pg 11	8 - 10	schwarz					ESG-182-11-N-G11	701023	1,95
		grau					ESG-182-11-G-G11	701024	1,95

\* nur mit Flachdichtung G12S


 Kontaktträger  
 um 4 x 90°  
 umsteckbar

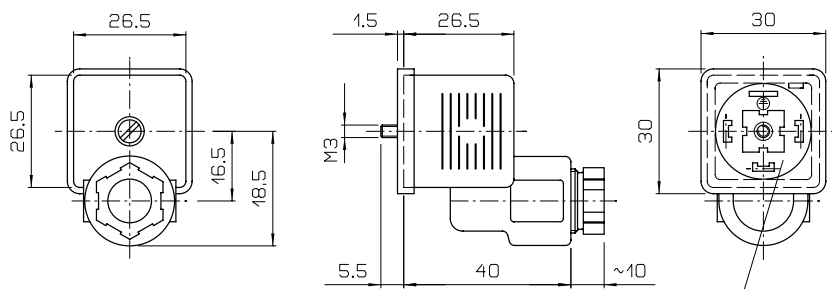
## Leitungsdose Typ ESG-402

**Produkt-Gruppe 71**
**2-polig + PE-Kontakt**

KENNGRÖSSEN	
Bauart	DIN 43650 Bauform A passend zu AVS-Magnetspulen Typ E30 und E44
Nennspannung	250 VAC, 300 VDC
Nennstrom	1mm <sup>2</sup> und 1,5 mm <sup>2</sup> : 16 A 0,75 mm <sup>2</sup> : 13 A
Temp.-Bereich	mit Profildichtung G13: -40 °C bis +90 °C mit Flachdichtung G12S: -40 °C bis +125 °C
Schutzart	IP 65 EN 60529
Isolation	Gruppe C nach VDE 0110
Klemmanschluß	max. 1,5 mm <sup>2</sup>
Werkstoff	Gehäuse: PA (Polyamid) Profildichtung G11: NBR (Nitrilkautschuk) Flachdichtung G10S: Silikon (auf Anfrage)
Lieferumfang:	Leitungsdose Profildichtung G11 Befestigungsschraube M3

Druck-schraube Gewinde	für Kabel Ø	Gehäuse-farbe	Betriebsstrom [A] bei Umgebungstemperatur bis			Pack-Einheit Stück	Typ	Bestell-nummer	€ für 1 St.
			75 °C	90 °C	120 °C				
Pg 9	6 - 8	schwarz	10	7	1*	100	ESG-402-09-N-G11	701121	2,22
		grau					ESG-402-09-G-G11	701122	2,22
Pg 11	8 - 10	schwarz					ESG-402-11-N-G11	701123	2,22
		grau					ESG-402-11-G-G11	701124	2,22

\* nur mit Flachdichtung G12S


 Kontaktträger  
 um 4 x 90°  
 umsteckbar

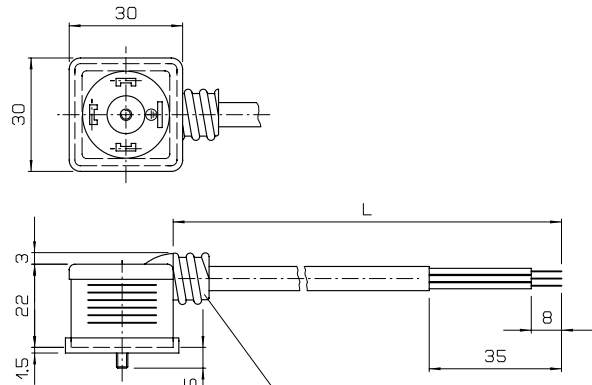
**Leitungsdose Typ ESG-152**

Produkt-Gruppe **71**

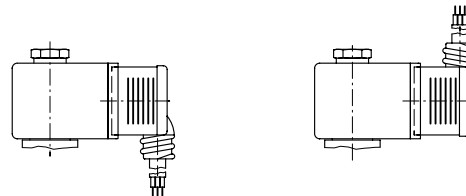
2-polig + PE-Kontakt  
(Vorzugstyp fett gedruckt)

KENNGRÖSSEN	
Bauart	DIN 43650 Bauform A passend zu AVS-Magnetspulen Typ E30 und E44
Nennspannung	250 VAC, 300 VDC
Nennstrom	10 A
Temp.-Bereich	-15 °C bis +90 °C
Schutzart	IP 65 EN 60529
Isolation	Gruppe C nach VDE 0110
Werkstoff	Gehäuse: PA (Polyamid) Profildichtung G11: NBR (Nitrilkautschuk)
Lieferumfang:	Leitungsdose Profildichtung G11 Befestigungsschraube M3

Kabel- länge [mm]	Kabel	Gehäuse- farbe	Betriebsstrom [A] bei Umgebungstemperatur bis		Pack- Einheit Stück	Typ	Bestell- nummer	€ für 1 St.
			75 °C	90 °C				
50	PVC 3 x 0,75 H05VVF	schwarz	5	3	100	ESG-152-N-050-06h-G11	702351	4,53
150						<b>ESG-152-N-150-06h-G11</b>	702352	6,10
200						ESG-152-N-200-06h-G11	702353	4,32
300						ESG-152-N-300-06h-G11	702355	5,85



Auf Gewinde kann ein Spiral-Schutzschlauch mit Innen-Ø 12 aufgeschraubt werden



AVS-Magnet-Spule E30 kann um 180° gedreht auf das Führungsrohr der Teil-Magnetventile montiert werden. Somit können mit der gleichen Type ESG-152... beide dargestellten Kabel-lagen erreicht werden.

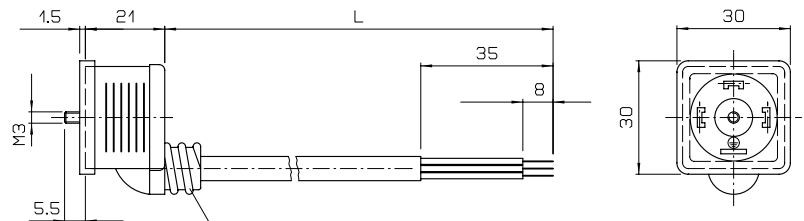
**Leitungsdose Typ ESG-312**

Produkt-Gruppe **71**

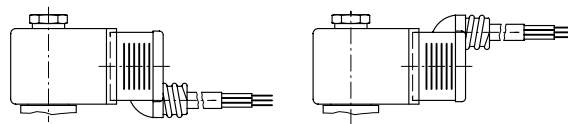
2-polig + PE-Kontakt

KENNGRÖSSEN	
Bauart	DIN 43650 Bauform A passend zu AVS-Magnetspulen Typ E30 und E44
Nennspannung	250 VAC, 300 VDC
Nennstrom	10 A
Temp.-Bereich	-15 °C bis +90 °C
Schutzart	IP 65 EN 60529
Isolation	Gruppe C nach VDE 0110
Werkstoff	Gehäuse: PA (Polyamid) Profildichtung G11: NBR (Nitrilkautschuk)
Lieferumfang:	Leitungsdose Profildichtung G11 Befestigungsschraube M3

Kabel- länge [mm]	Kabel	Gehäuse- farbe	Betriebsstrom [A] bei Umgebungstemperatur bis		Pack- Einheit Stück	Typ	Bestell- nummer	€ für 1 St.
			75 °C	90 °C				
50	PVC 3 x 0,75 H05VVF	schwarz	5	3	100	ESG-312-N050-06h-G11	702401	4,90
150						ESG-312-N150-06h-G11	702402	6,43
200						ESG-312-N200-06h-G11	702403	7,19
300						ESG-312-N300-06h-G11	702405	8,73



Auf Gewinde kann ein Spiral-Schutzschlauch mit Innen-Ø 12 aufgeschraubt werden



AVS-Magnet-Spule E30 kann um 180° gedreht auf das Führungsrohr der Teil-Magnetventile montiert werden. Somit können mit der gleichen Type ESG-312... beide dargestellten Kabel-lagen erreicht werden.

## Leitungsdose Typ ESG-183

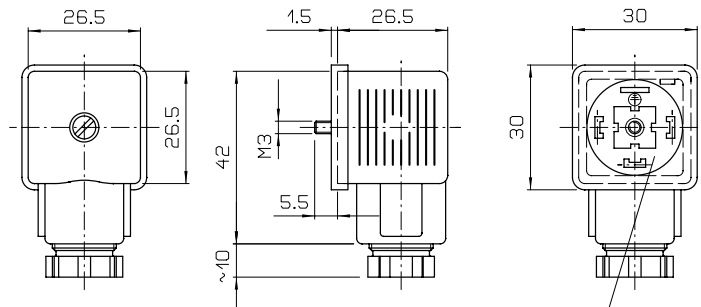
Produkt-Gruppe **71**

3-polig + PE-Kontakt  
(Vorzugstypen fett gedruckt)

KENNGRÖSSEN	
Bauart	DIN 43650 Bauform A passend zu AVS-Elektro-Kugelhahn Typ EKH
Nennspannung	250 VAC, 300 VDC
Nennstrom	1mm <sup>2</sup> und 1,5 mm <sup>2</sup> : 16 A 0,75 mm <sup>2</sup> : 13 A
Temp.-Bereich	mit Profildichtung G13: -40 °C bis +90 °C mit Flachdichtung G12S: -40 °C bis +125 °C
Schutzart	IP 65 EN 60529
Isolation	Gruppe C nach VDE 0110
Klemmanschluß	max. 1,5 mm <sup>2</sup>
Werkstoff	Gehäuse: PA (Polyamid) Profildichtung G11: NBR (Nitrilkautschuk) Flachdichtung G10S: Silikon (auf Anfrage)
Lieferumfang:	Leitungsdose Profildichtung G11 Befestigungsschraube M3

Druck-schraube Gewinde	für Kabel Ø	Gehäuse-farbe	Betriebsstrom [A] bei Umgebungstemperatur bis			Pack-Einheit Stück	Typ	Bestell-nummer	€ für 1 St.
			75 °C	90 °C	120 °C				
Pg 9	6 - 8	schwarz	10	7	1*	100	ESG-183-09-N-G11	701071	2,22
		grau					ESG-183-09-G-G11	701072	2,22
Pg 11	8 - 10	schwarz					ESG-183-11-N-G11	701073	2,22
		grau					ESG-183-11-G-G11	701074	2,22

\* nur mit Flachdichtung G12S



Kontaktträger um 4 x 90° umsteckbar

## Leitungsdose Typ ESG-403

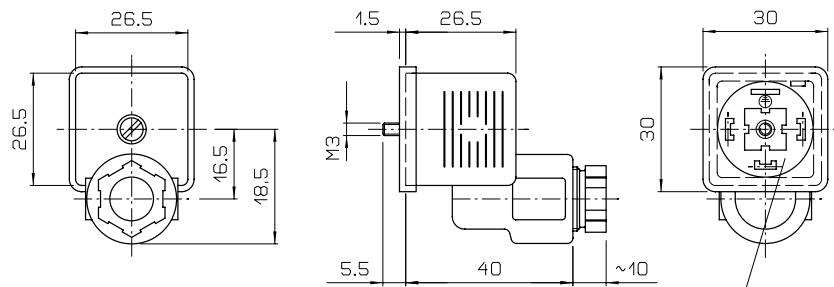
Produkt-Gruppe **71**

3-polig + PE-Kontakt

KENNGRÖSSEN	
Bauart	DIN 43650 Bauform A passend zu AVS-Elektro-Kugelhahn Typ EKH
Nennspannung	250 VAC, 300 VDC
Nennstrom	1mm <sup>2</sup> und 1,5 mm <sup>2</sup> : 16 A 0,75 mm <sup>2</sup> : 13 A
Temp.-Bereich	mit Profildichtung G13: -40 °C bis +90 °C mit Flachdichtung G12S: -40 °C bis +125 °C
Schutzart	IP 65 EN 60529
Isolation	Gruppe C nach VDE 0110
Klemmanschluß	max. 1,5 mm <sup>2</sup>
Werkstoff	Gehäuse: PA (Polyamid) Profildichtung G11: NBR (Nitrilkautschuk) Flachdichtung G10S: Silikon (auf Anfrage)
Lieferumfang:	Leitungsdose Profildichtung G11 Befestigungsschraube M3

Druck-schraube Gewinde	für Kabel Ø	Gehäuse-farbe	Betriebsstrom [A] bei Umgebungstemperatur bis			Pack-Einheit Stück	Typ	Bestell-nummer	€ für 1 St.
			75 °C	90 °C	120 °C				
Pg 9	6 - 8	schwarz	10	7	1*	100	ESG-403-09-N-G11	701171	2,42
		grau					ESG-403-09-G-G11	701172	2,42
Pg 11	8 - 10	schwarz					ESG-403-11-N-G11	701173	2,42
		grau					ESG-403-11-G-G11	701174	2,42

\* nur mit Flachdichtung G12S



Kontaktträger um 4 x 90° umsteckbar



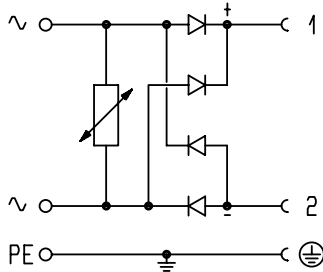
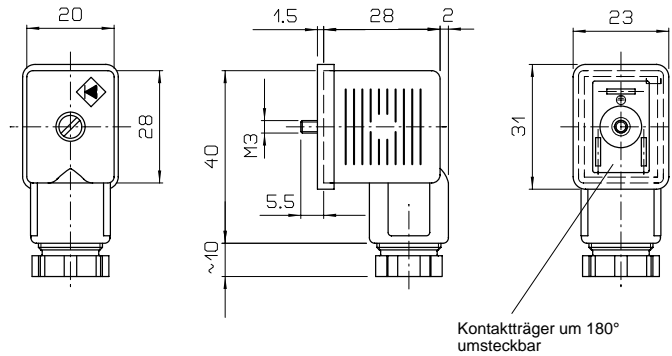
**Leitungsdose Typ ESG-572**

Produkt-Gruppe **71**

Druck-schraube Gewinde	für Kabel Ø	Geh.-farbe	Betriebsstrom [A] bei Umgebungstemperatur bis		Pack-Einheit Stück	Typ	Bestell-nummer	€ für 1 St.
			75 °C	90 °C				
Pg 9	6 - 8	schw.	0,8	0,6	100	ESG-572-09-N-220VAC-G13	702755	11,33

mit Brückengleichrichter, 2-polig + PE-Kontakt

KENNGRÖSSEN	
Bauart	11 mm - Industrie-Standard passend zu AVS-Magnetspule Typ E22
Anschluß-Spannung	220 VAC
Ausgangs-Spannung	198 VDC (andere auf Anfrage)
Temp.-Bereich	-15 °C bis +90 °C
Schutzart	IP 65 EN 60529
Isolation	Gruppe C nach VDE 0110
Klemmanschluß	max. 1,5 mm <sup>2</sup>
Werkstoff	Gehäuse: PA (Polyamid) Profildichtung G13: NBR (Nitrilkautschuk)
Lieferumfang:	Leitungsdose Profildichtung G13 Befestigungsschraube M3



**Leitungsdose Typ ESG-542**

Produkt-Gruppe **71**

Druck-schraube Gewinde	für Kabel Ø	Geh.-farbe	Betriebsstrom [A] bei Umgebungstemperatur bis		Pack-Einheit Stück	Typ	Bestell-nummer	€ für 1 St.
			75 °C	90 °C				
Pg 9	6 - 8	transp.	2,5	2	100	ESG-542-09-T-C4-024VDC-G13	702806	11,02

mit Schutzbeschaltung, 2-polig + PE-Kontakt

KENNGRÖSSEN	
Bauart	11 mm - Industrie-Standard passend zu AVS-Magnetspule Typ E22
Anschluß-Spannung	24 VDC Schutzbeschaltung verpolungssicher rote LED im transparenten Gehäuse
Temp.-Bereich	-15 °C bis +90 °C
Schutzart	IP 65 EN 60529
Isolation	Gruppe C nach VDE 0110
Klemmanschluß	max. 1,5 mm <sup>2</sup>
Werkstoff	Gehäuse: PA (Polyamid, transp.) Profildichtung G13: NBR (Nitrilkautschuk)
Lieferumfang:	Leitungsdose Profildichtung G13 Befestigungsschraube M3

