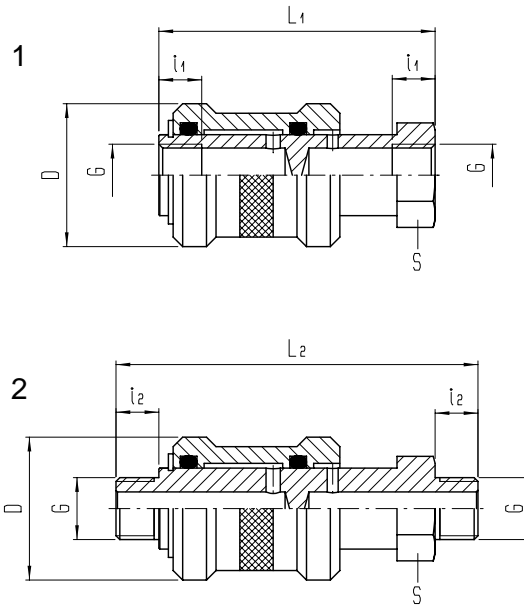
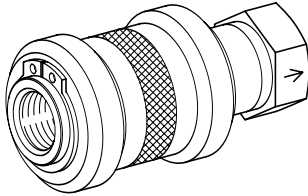


3/2-Wege-Handschieberventil

PN 16 **Produkt-Gruppe 41**

KENNGRÖSSEN	
Bauart	Hülzenschieber
Anwendung	Druckluft
Druckbereich	Grobovakuum bis 16 bar
Temp.-Bereich	-10 °C bis +80 °C
Werkstoff	Körper: Ms 58, verchromt Schieberhülse: Alu, schwarz eloxiert Dichtungen: NBR (Perbunan)

Symbol	Maß- Zeichnung	DN	QNm-Wert Luft [l/mni]	Gewinde- anschluß	Gewinde	Typ	Bestell- nummer	€ für 1 St.
	1	4	700	G 1/8	innen / innen	HSV-133-1/8-04	695002	10,34
		7	1.500	G 1/4		HSV-133-1/4-07	695003	12,52
		10	2.200	G 3/8		HSV-133-3/8-10	695004	15,19
		14	3.400	G 1/2	HSV-133-1/2-14	695005	19,08	
	2	7	1.500	G 1/4	außen / außen	HSV-131-1/4-07	695013	13,30



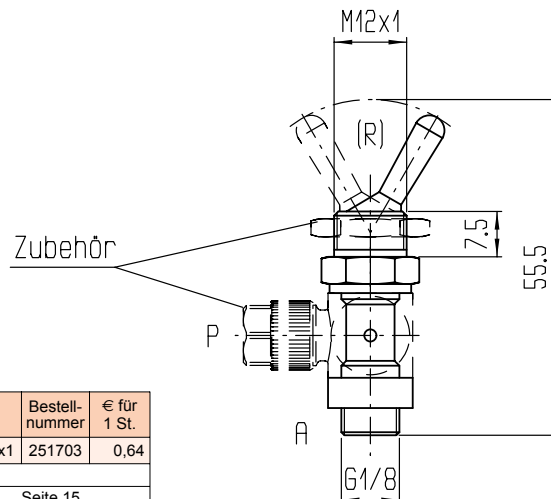
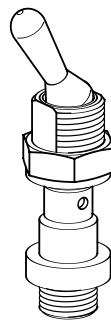
DN	Gewinde- anschluß G	L ₁	i ₁	L ₂	i ₂	D	S
4	G 1/8	48	10	-	-	25	14
7	G 1/4	58	12	74,5	9	30	19
10	G 3/8	68		-	-	35	22
14	G 1/2	80	15	-	-	40	27

2/2- und 3/2-Wege-Kipphebelventil

PN 12 **Produkt-Gruppe 42**

KENNGRÖSSEN	
Bauart	Sitzventil, elastische Abdichtung
Anwendung	Druckluft
Druckbereich	Grobovakuum bis 12 bar
Temp.-Bereich	-10 °C bis +80 °C
Werkstoff	Körper: Ms 58, vernickelt Hebel: Ms 58, vernickelt Dichtungen: NBR (Perbunan)

Symbol	DN	QNm-Wert Luft [l/mni]	Gewinde- anschluß	Typ	Bestell- nummer	€ für 1 St.
	3	300	G 1/8	UTV-111-A30-1/8B	695052	18,37
		200		UTV-111-C30-1/8B	695062	22,04

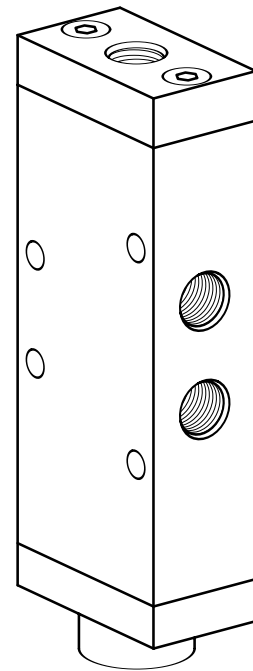
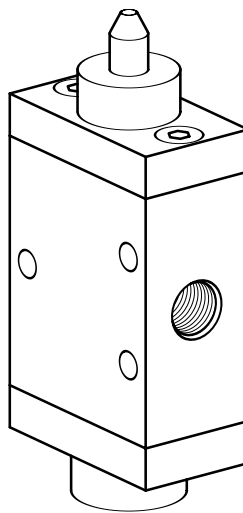
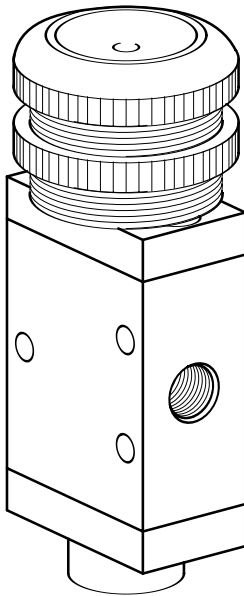


Zubehör	Bennennung	Typ	Bestell- nummer	€ für 1 St.
	Kontermutter	256M-M12x1	251703	0,64
	Passende Ringstücke:			
	AVS-Rapid-Verschraubung:	Seite 15		
	Ringstück mit Innengewinde:	Seite 51		
	AVS-ELSA-Steckverbinder:	Auf Anfrage		

3/2, 5/2 und 5/3-Wege-Schieber- und Sitzventile

Baureihe 300 und 400

Gewindeanschluß G 1/8 oder G 1/4



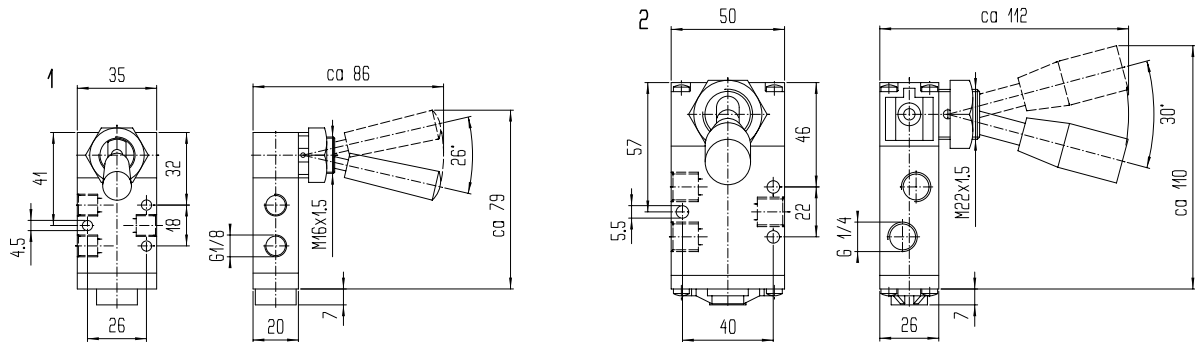
KENNGRÖSSEN				
Allgemein				
Bauart	Schieberventil mit elastischer Abdichtung		Sitzventil mit elastischer Abdichtung	
Benennung	3/2-Wege-Schieberventil	5/2-bzw. 5/3-Wege-Schieberventil	3/2-Wege-Sitzventil	5/2-Wege-Sitzventil
Betätigung	Muskelkraft, mechanisch oder pneumatisch		über Fußpedal	
Schaltart	in 0-Stellung offen oder geschlossen	gemäß Typtabelle	in 0-Stellung geschlossen	gemäß Typtabelle
Gewinde-Anschluß	Rohrgewinde (ISO 228) G 1/8 oder G 1/4		Rohrgewinde (ISO 228) G 1/4	
Nennweite DN	DN 5 oder DN 8		DN 8	
Umgebungstemperatur	- 15 °C bis + 50 °C		- 10 °C bis + 50 °C	
Mediumtemperatur	- 10°C - 50°C			
Werkstoff	Ventilkörper:	Zinkdruckguss, lackiert / Kunststoff		Aluminiumdruckguss
	Schutzgehäuse:			Kunststoff (Polycarbonat) gelb
	Bodenplatte:			Kunststoff (IXEF)
	Dichtungen:	NBR (Pernunan)		
Einbaulage	beliebig			
Pneumatisch - Hydraulisch				
Nennndruck	PN 10			
Druckbereich	gemäß Tabelle			
Durchflußmedien	gewartete Druckluft (gefiltert und geölt)			

3/2-Wege-Schieberventil Typ MSV

PN 10 Produkt-Gruppe 43

MSV-311: Handhebel mit Federrückstellung
MSV-321: Handhebel mit Rasterung

Symbol	Maß-Zeichnung	DN	QnN-Wert Luft [l/mni]	Gewinde-anschluß	Typ	Bestell-nummer	€ für 1 St.
	1	5	600	G 1/8	MSV-311-C50-1/8	695101	28,18
	2	8	800	G 1/4	MSV-311-C80-1/4	695103	66,18
	1	5	600	G 1/8	MSV-321-C50-1/8	695104	28,18
	2	8	800	G 1/4	MSV-321-C80-1/4	695106	66,18

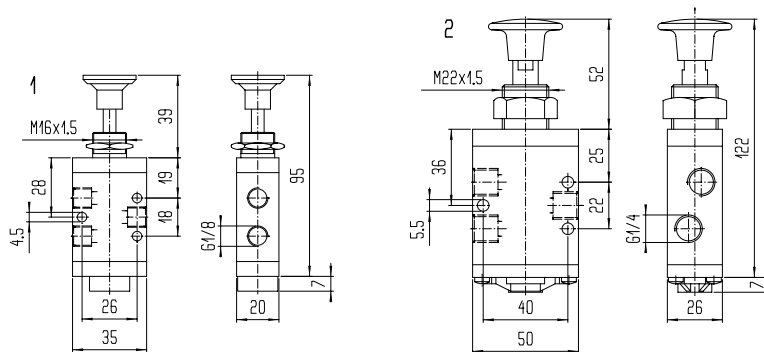


3/2-Wege-Schieberventil Typ TSV

PN 10 Produkt-Gruppe 43

TSV-311: Taste mit Federrückstellung
TSV-321: Taste mit Rasterung

Symbol	Maß-Zeichnung	DN	QnN-Wert Luft [l/mni]	Gewinde-anschluß	Typ	Bestell-nummer	€ für 1 St.
	1	5	600	G 1/8	TSV-311-C50-1/8	695111	23,72
	2	8	800	G 1/4	TSV-311-C80-1/4	695113	54,13
	1	5	600	G 1/8	TSV-321-C50-1/8	695114	23,72
	2	8	800	G 1/4	TSV-321-C80-1/4	695116	54,13

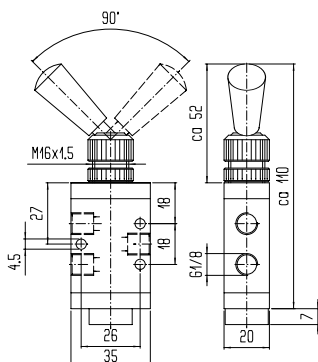


3/2-Wege-Schieberventil Typ USV

PN 10 Produkt-Gruppe 43

USV-311: Kipphebel mit Rasterung

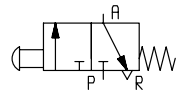
Symbol	Maß-Zeichnung	DN	QnN-Wert Luft [l/mni]	Gewinde-anschluß	Typ	Bestell-nummer	€ für 1 St.
		5	600	G 1/8	USV-311-C50-1/8	695124	30,41

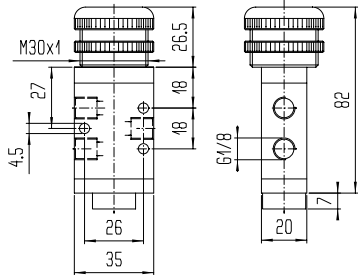


3/2-Wege-Schieberventil Typ DSV

PN 10 Produkt-Gruppe 43

DSV-311 : Drucktaste mit Federrückstellung

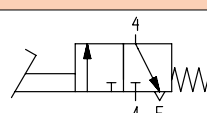
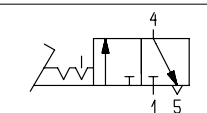
Symbol	DN	QNm-Wert Luft [l/mni]	Gewinde-anschluß	Farbe Druck-Taste	Typ	Bestell-nummer	€ für 1 St.
	5	600	G 1/8	schwarz	DSV-311-C50-1/8	695131	34,14
				grün	DSV-312-C50-1/8	695132	34,14
				rot	DSV-313-C50-1/8	695133	34,14

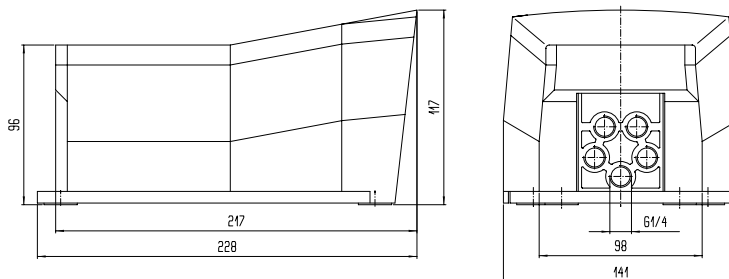


3/2-Wege-Sitzventil TypFSV

PN 10 Produkt-Gruppe 43

FSV-411: Pedal mit Federrückstellung
FSV-421: Pedal mit Raste und Löseklinke

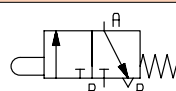
Symbol	DN	QNm-Wert Luft [l/mni]	Gewinde-anschluß	Typ	Bestell-nummer	€ für 1 St.
	8	1.200	G 1/4	FSV-411-C90-1/4	695161	61,73
				FSV-421-C90-1/4	695164	68,15

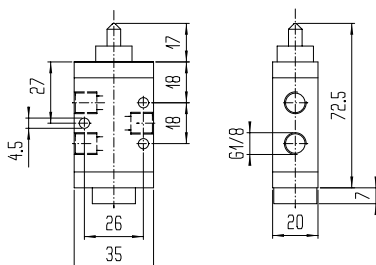


3/2-Wege-Schieberventil Typ NSV

PN 10 Produkt-Gruppe 43

NSV-311: Stößel mit Federrückstellung

Symbol	DN	QNm-Wert Luft [l/mni]	Gewinde-anschluß	Typ	Bestell-nummer	€ für 1 St.
	5	600	G 1/8	NSV-311-C50-1/8	695201	18,93

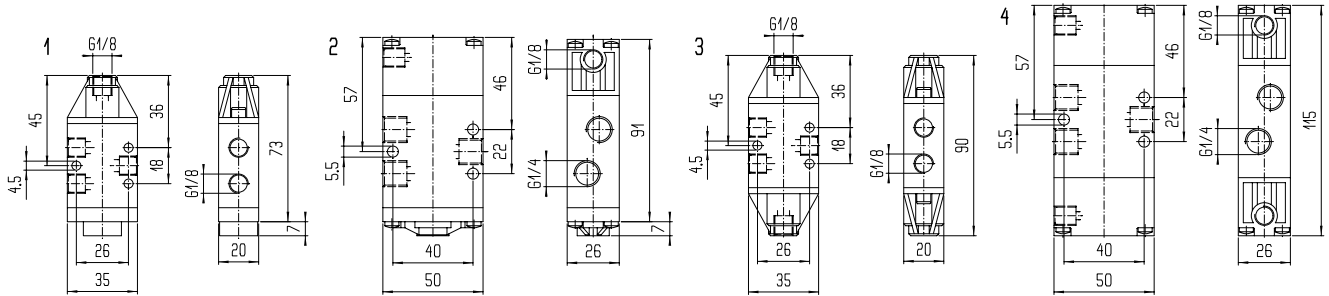


3/2-Wege-Schieberventil Typ PSV

PN 10 Produkt-Gruppe 43

PSV-311: Pneumatisch mit Federrückstellg.
PSV-321: Pneumatisch mit pneumatischer Rückstellung (Impulsventil)

Symbol	Maß-Zeichnung	DN	QNN-Wert Luft [l/mni]	Gewinde-anschluß	Betätig.-Druck [bar]	Typ	Bestell-nummer	€ für 1 St.
	1	5	600	G 1/8	3,5 - 10	PSV-311-C50-1/8	695301	22,67
	2	8	800	G 1/4		PSV-311-C80-1/4	695303	46,00
	3	5	600	G 1/8	2,5 - 10	PSV-321-C50-1/8	695307	25,56
	4	8	800	G 1/4		PSV-321-C80-1/4	695309	53,41

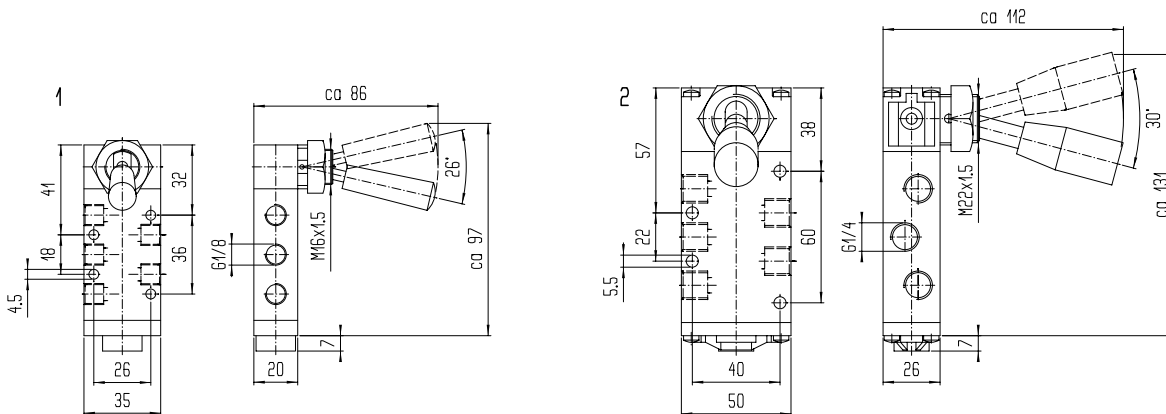


5/2-Wege-Schieberventil Typ MSV

PN 10 Produkt-Gruppe 43

MSV-321: Handhebel mit Rasterung

Symbol	Maß-Zeichnung	DN	QNN-Wert Luft [l/mni]	Gewinde-anschluß	Typ	Bestell-nummer	€ für 1 St.
	1	5	600	G 1/8	MSV-321-H50-1/8	695504	32,63
	2	8	800	G 1/4	MSV-321-H80-1/4	695506	71,94

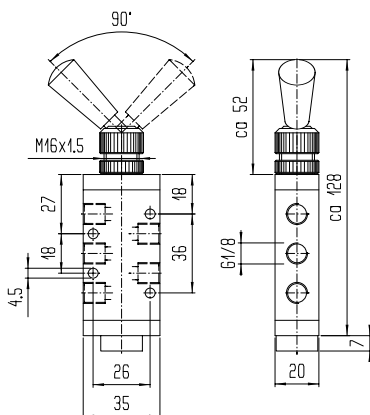


5/2-Wege-Schieberventil Typ USV

PN 10 Produkt-Gruppe 43

USV-311: Kipphebel mit Rasterung

Symbol	Maß-Zeichnung	DN	QNN-Wert Luft [l/mni]	Gewinde-anschluß	Typ	Bestell-nummer	€ für 1 St.
		5	600	G 1/8	USV-311-H50-1/8	695524	34,86

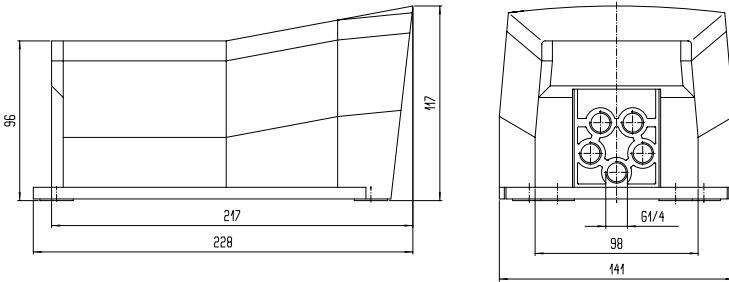


5/2-Wege-Sitzventil Typ FSV

PN 10 **Produkt-Gruppe 43**

FSV-411: Pedal mit Federrückstellung
 FSV-421: Pedal mit Raste und Löseklinke

Symbol	DN	QNm-Wert Luft [l/mni]	Gewindeanschluß	Typ	Bestellnummer	€ für 1 St.
	8	1.200	G 1/4	FSV-411-H90-1/4	695561	70,05
	8	1.200	G 1/4	FSV-421-H90-1/4	695564	76,47

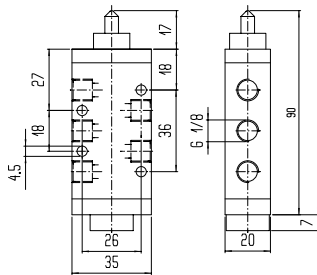


5/2-Wege-Schieberventil Typ NSV

PN 10 **Produkt-Gruppe 43**

NSV-311: Stößel mit Federrückstellung

Symbol	DN	QNm-Wert Luft [l/mni]	Gewindeanschluß	Typ	Bestellnummer	€ für 1 St.
	5	600	G 1/8	NSV-311-H50-1/8	695601	23,39

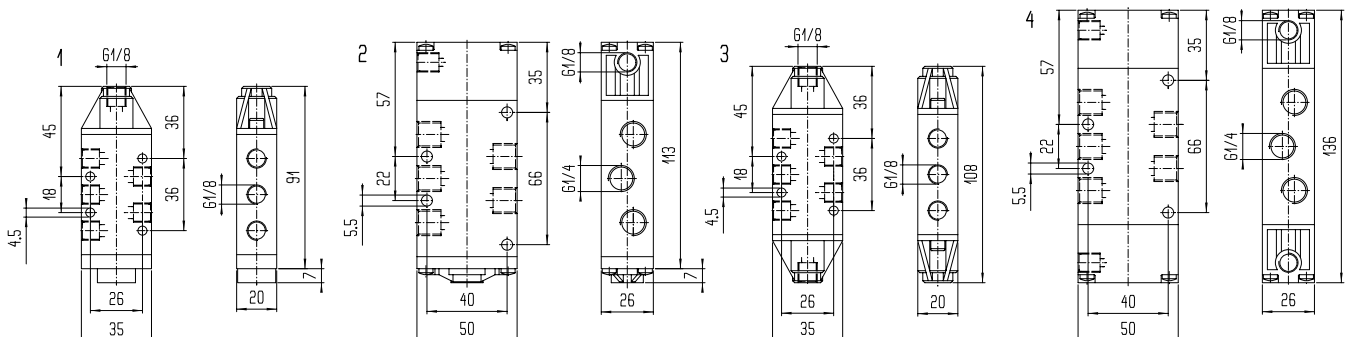


5/2-Wege-Schieberventil Typ PSV

PN 10 **Produkt-Gruppe 43**

PSV-311: Pneumatisch mit Federrückstellg.
 PSV-321: Pneumatisch mit pneumatischer Rückstellung (Impulsventil)

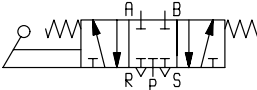
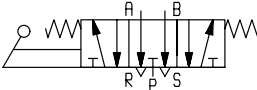
Symbol	Maß-Zeichnung	DN	QNm-Wert Luft [l/mni]	Gewindeanschluß	Betätig.-Druck [bar]	Typ	Bestellnummer	€ für 1 St.
	1	5	600	G 1/8	3,5 - 10	PSV-311-H50-1/8	695701	27,12
	2	8	800	G 1/4		PSV-311-H80-1/4	695703	51,90
	3	5	600	G 1/8	2,5 - 10	PSV-331-H50-1/8	695707	30,01
	4	8	800	G 1/4		PSV-331-H80-1/4	695709	59,30

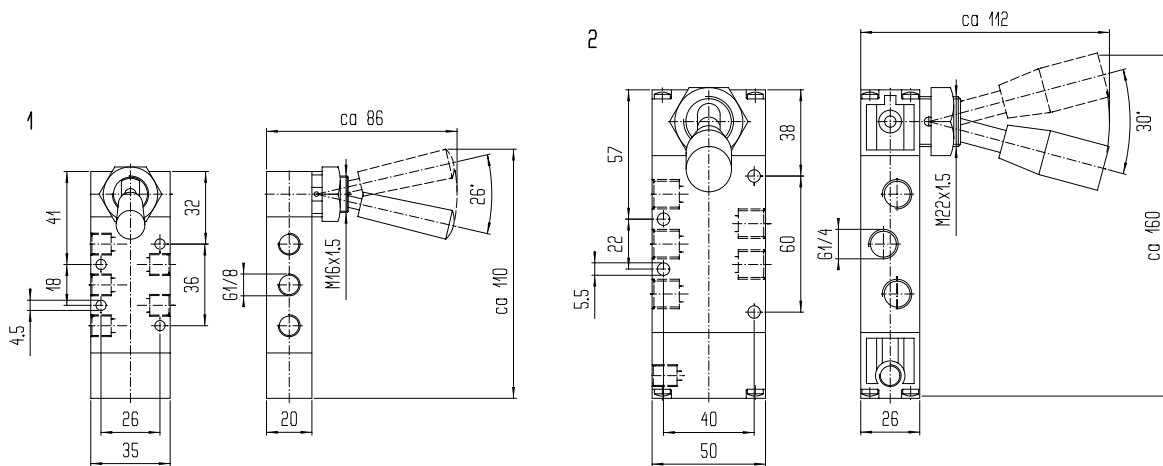


5/3-Wege-Schieberventil Typ MSV

PN 10 Produkt-Gruppe 43

MSV-311: Handhebel mit Federrückstellung
MSV-321: Handhebel mit Rasterung

Symbol	Maß-Zeichnung	DN	QnN-Wert Luft [l/mni]	Gewinde-anschluß	Typ	Bestell-nummer	€ für 1 St.
	1	5	600	G 1/8	MSV-311-O50-1/8	695901	48,95
	2	8	800	G 1/4	MSV-311-O80-1/4	695903	86,70
	1	5	600	G 1/8	MSV-311-P50-1/8	695951	48,95
					MSV-321-O50-1/8	695904	34,08

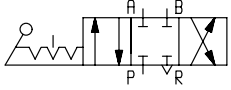
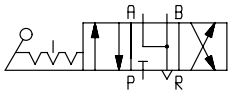


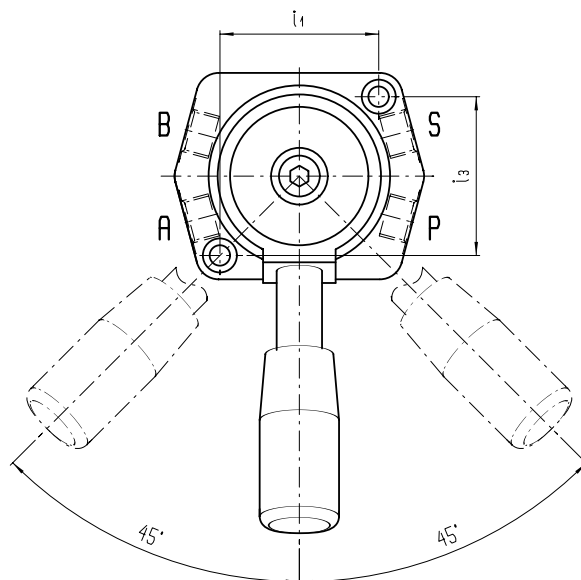
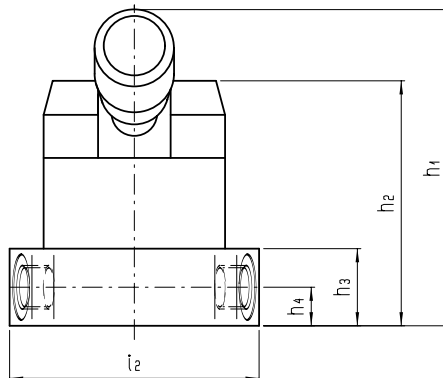
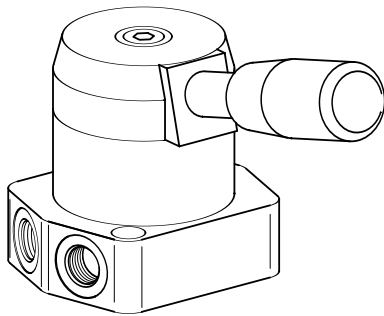
Magnetventil-Montage Werk Grafenau

4/3-Wege-Drehschieberventil Typ HDV

PN 12 **Produkt-Gruppe 44**

KENNGRÖSSEN	
Bauart	Drehschieber mit Abdichtung Kunststoff gegen Metall
Anwendung	gewartete Druckluft
Druckbereich	Großvakuum bis 12 bar
Temp.-Bereich	-20 °C bis - 60 °C
Werkstoff	Ventilkörper: Alu-Legierung Schieberplatte: PA (Polyamid, verstärkt) Dichtungen: NBR (Perbunan)

Symbol	DN	QNN-Wert Luft [l/mni]	Gewindeanschluß	Typ	Bestellnummer	€ für 1 St.
	5	720	G 1/8	HDV-030-1/8-05-O	695931	62,52
	7	950	G 1/4	HDV-030-1/4-07-O	695933	71,11
	5	720	G 1/8	HDV-030-1/8-05-P	695981	62,52
	7	950	G 1/4	HDV-030-1/4-07-P	695983	71,11



DN	Gewindeanschluß	h ₁	h ₂	h ₃	h ₄	i ₁	i ₂	i ₃	L ₁	L ₂
4	G 1/8	72	54	17	8,5	35	56	35	80	46
7	G 1/4	79	62	21	10,5	43	67	43		55